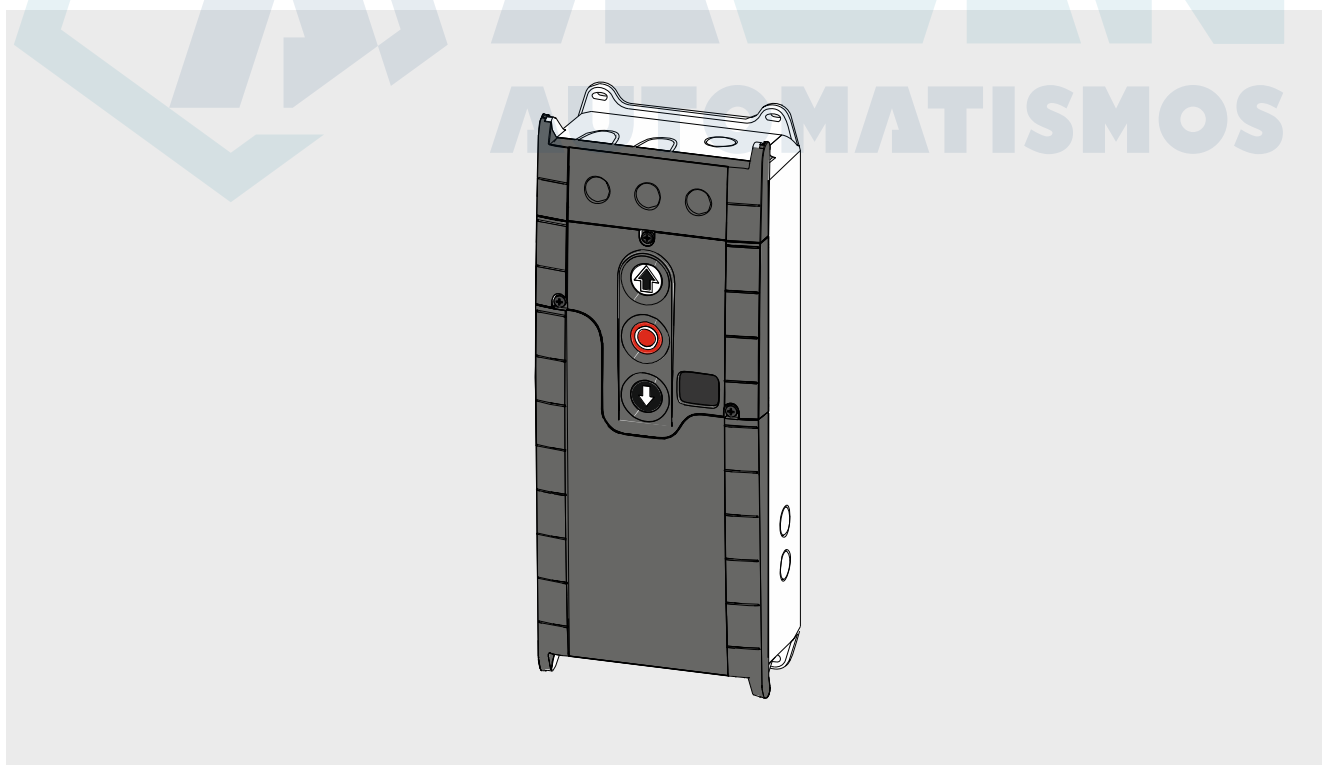




Instrucciones de montaje

Cuadro de maniobras - TS 971



0000000 0000 51000971 00005

-es-

51000971.00005

Actualización: b / 03.2024



GfA-Stick, GfA+ App y guía de errores

Para trabajos de ajuste y mantenimiento en la instalación de puerta se ofrece el GfA-Stick. La herramienta, junto con la aplicación "GfA+ App", permite leer y visualizar datos importantes de los cuadros de maniobras TS 959, TS 970 y TS 971 mediante el smartphone o la tableta. Estos datos incluyen por ejemplo:

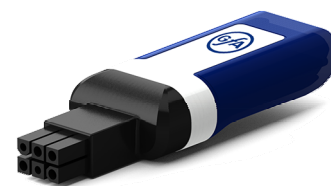
- Número de serie, versión de software, n.º de ciclos reflejados
- Hardware conectado (p. ej. sensores)
- Programación actual
- Indicación de los últimos 128 eventos en la puerta
- Memoria de fallos con guía de errores para su solución

La cómoda gestión de los datos puede llevarse a cabo a través del GfA-Portal. Puede accederse al GfA-Portal a través de la página web GfA:

www.gfa-elektromaten.com

Ahorre tiempo durante la comprobación, el mantenimiento y la reparación de la instalación de puerta. Utilice GfA-Stick y GfA+ App.

¿Necesita la guía de errores de la app también como documento PDF? La encontrará en la página web de GfA, en el área de descargas.



GfA-Stick N.º art.: 20003696



GfA ELEKTROMATEN GmbH&Co.KG
Wiesenstraße 81
40549 Düsseldorf
www.gfa-elektromaten.de
info@gfa-elektromaten.de

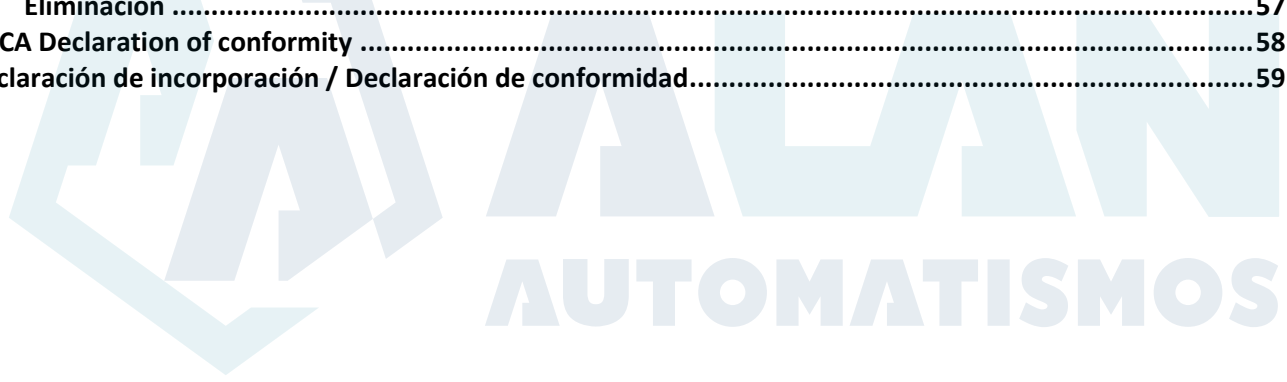


Índice

1	Capítulo de seguridad	5
	Explicación de los símbolos	5
	Uso adecuado.....	5
	Grupo destinatario de estas instrucciones de montaje	5
	Instrucciones generales de seguridad	6
2	Almacenamiento	6
3	Transporte	6
4	Vista general de los productos	7
	Datos técnicos	7
	Vista de conjunto TS 971.....	8
	Indicación de estado del control de puerta	9
5	Montaje mecánico	10
6	Montaje eléctrico	11
	Plano de conexiones, cable de conexión XES.....	11
	Plano de conexiones, cable de conexión DES/NES	12
	Detectores de final de carrera individuales	13
	Conexión del control de puerta y del motorreductor	14
	Conexión de red	15
7	Conexión de equipos externos	16
	Receptor de radio interno - emisor manual.....	16
	X - Tensión de alimentación de 24 V DC	16
	X1 - Conexión de red/Alimentación de equipos externos	17
	X2 - Dispositivos de seguridad.....	17
	X2 - Interruptor de seguridad de la puerta	19
	X3 - Interruptor de parada de emergencia	20
	X4 - Cierre temporizado	21
	X5 - Equipos de mando externos.....	22
	X6 - Fococélulas y cortinas fococélula	23
	X7 - Tirador de techo/receptor de radio	24
	X8 - Interruptor apertura parcial.....	25
	X20/X21 - Contactos de relé para semáforo, cortina fococélula o freno magnético	25
8	Ajuste de las posiciones finales	26
9	Programación	27
	Programación del control de puerta	27
	Explicación de las tablas de programación	27
	Puntos de programación:.....	28
	P 0.1 - Modo de funcionamiento	28
	P 0.2 - Dirección de rotación	28
	P 0.3 - Selección de dispositivos de seguridad	29
	P 1.1 / 1.2 - Corrección gruesa de las posiciones finales	29
	P 1.3 – 1.5 - Corrección fina de las posiciones finales.....	30
	P 1.6 - Posición de la puerta para una apertura parcial	30
	P 1.7 / 1.8 - Posición de conmutación de los relés X20/X21	31
	P 2.0 - Dispositivo de seguridad	32
	P 2.1 - Banda de seguridad en el rango de ajuste de pre-final de carrera.....	33
	P 2.2 - Corrección del trayecto de marcha en inercia	33
	P 2.3 - Cierre temporizado	34
	P 2.4 - Reacción del cierre temporizado en la fococélula.....	34
	P 2.5 - Limitación de inversiones.....	35
	P 2.6 - Control de tirador de techo o radiocontrol.....	35
	P 2.7/2.8 - Funciones de relé de X20/ X21	36
	P 2.9 - Determinación de equipos de mando para la apertura parcial	37



P 3.1 - Control de fuerza para puertas seccionales	38
P 3.2 - Interrupción de la fotocélula	39
P 3.3 - Control del tiempo de marcha (NES).....	39
P 3.4 - Interruptor de seguridad de la puerta	40
P 3.5 - Apertura temporizada	40
P 3.8 - Reducir/prolongar el tiempo de reacción de inversión	40
P 4.1 – 4.9 - Funciones del variador de frecuencia.....	41
P 7.6 - Selección del sistema del fabricante de radiotransmisión.....	42
P 7.7 - Radiocontrol	43
P 8.5 - Ajuste del contador de ciclos de mantenimiento	43
P 8.6 - Reacción una vez transcurrido el contador de ciclos de mantenimiento	44
P 9.1 - Lectura del contador de ciclos.....	44
P 9.2 - Lectura de mensajes de error.....	44
P 9.3 - Lectura del contador de ciclos desde la última modificación de programación.....	45
P 9.4 - Lectura de la versión del software	45
P 9.5 - Restablecimiento a la configuración de fábrica/Usó del GfA-Stick.....	46
P 9.6 - Informaciones del módulo de puerta WSD	46
10 Solución de fallos	47
Servicio de emergencia	47
Mensajes de error	48
11 Mantenimiento	57
12 Eliminación	57
UKCA Declaration of conformity	58
Declaración de incorporación / Declaración de conformidad.....	59



1 Capítulo de seguridad

Explicación de los símbolos

En estas instrucciones de montaje se utilizan los siguientes símbolos:

PELIGRO

Indicación de seguridad: el incumplimiento tiene como consecuencia la muerte o lesiones graves.

ADVERTENCIA

Indicación de seguridad: el incumplimiento puede tener como consecuencia la muerte o lesiones graves.

ATENCIÓN

Indicación de seguridad: el incumplimiento puede tener como consecuencia lesiones.

AVISO

Nota: el incumplimiento puede provocar daños materiales y mermas en las funciones del producto.

i NOTA

Nota: hace referencia a informaciones adicionales.

Uso adecuado

El control de puerta es adecuado para una puerta accionada mediante fuerza, con motorreductor con sistema final de carrera GfA.

Debe protegerse el producto frente a la humedad y condiciones ambientales agresivas (p. ej. sustancias corrosivas). Los productos únicamente son adecuados en interiores, para un montaje en el exterior deben tomarse medidas de protección correspondientes. El producto no se ha previsto para zonas con peligro de explosión. No deben excederse los valores indicados en los datos técnicos del producto. La seguridad funcional solo está garantizada si se utiliza conforme al uso adecuado.

Grupo destinatario de estas instrucciones de montaje

Como usuario o empresa explotadora, contacte con la empresa de montaje de la instalación de puerta. Estas instrucciones de montaje están dirigidas a personas expertas con formación en el manejo de instalaciones de puertas. Las personas expertas obtienen su cualificación mediante conocimientos especializados, capacidades y experiencias prácticas. Dichas personas pueden llevar a cabo de forma segura el montaje, el mantenimiento y la modernización según las instrucciones.

La conexión fija eléctrica debe llevarla a cabo un técnico electricista. Los técnicos electricistas deben cumplir los siguientes requisitos:

- Conocen las normativas aplicables en materia de seguridad y prevención de accidentes.
- Saben identificar las fuentes de peligro eléctricas y de la instalación de puerta, así como tomar medidas de seguridad adecuadas.



Seguridad funcional

La seguridad funcional del producto solo está garantizada si se utiliza conforme al uso adecuado. Tenga en cuenta las instrucciones de montaje. Al montar el producto en la instalación completa deben observarse todas las indicaciones, especialmente las indicaciones de advertencia. GfA no se responsabilizará de los daños debidos al incumplimiento de las instrucciones de montaje. La instalación completa creada debe volver a evaluarse en cuanto a su seguridad según las normas y directivas válidas (p. ej. marca CE). Estas instrucciones de montaje se refieren únicamente a una parte de la instalación completa. Como manual único para toda la instalación no es suficiente. El manual para toda la instalación debe redactarlo el constructor de la instalación. Recomendamos acceder al área de peligro de la instalación solo si el motorreductor está parado.

Instrucciones generales de seguridad

⚠ ADVERTENCIA

¡El incumplimiento de estas instrucciones de montaje puede provocar lesiones graves o la muerte!

- Lea el manual antes de utilizar el producto.
- Guarde el manual de forma que sea accesible.
- En caso de que entregue el producto a terceros, también deberá entregar este manual.

⚠ ADVERTENCIA

¡Peligro debido a un uso inadecuado del producto! Lea el manual antes de utilizar el producto.

- No permita que los niños manejen o jueguen con el mismo sin vigilancia.

⚠ ADVERTENCIA

¡Peligro de muerte debido a un montaje incorrecto!

En caso de trabajos realizados de forma incorrecta, existe peligro de muerte o peligro de sufrir lesiones graves a causa de la corriente eléctrica o la caída de piezas.

- Procure que los trabajos solo los realicen personas expertas.
- Desconecte todas las líneas eléctricas de la tensión.
- Tenga en cuenta los reglamentos y las normas vigentes.
- Utilice una herramienta adecuada.

2 Almacenamiento

Almacene el producto en el embalaje original.

Durante el almacenamiento preste atención a las siguientes condiciones ambientales:

- Espacios cerrados, secos, oscuros y no expuestos a vibraciones
- Temperaturas entre +5 °C y +40 °C
- Humedad ambiente relativa inferior al 93 %, sin condensación
- Protegido contra el polvo
- Protegido contra corrosión (p. ej. protección frente a agua salada)
- Protegido contra productos químicos

3 Transporte

Evite golpes, impactos y vibraciones durante el transporte.

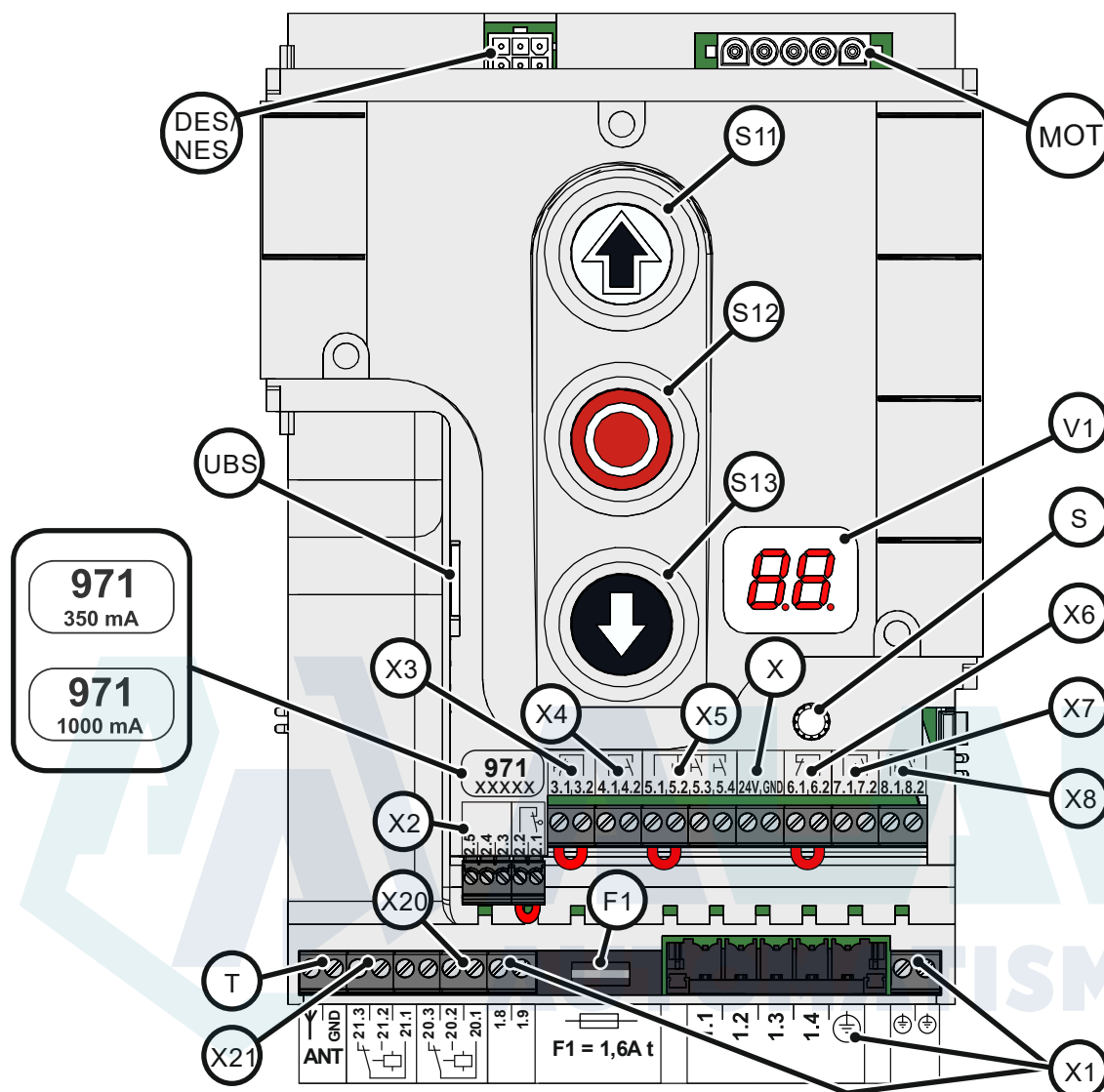
4 Vista general de los productos

Datos técnicos

Designación		Expresión
Dimensiones (Al x An x Pr)		155 x 386 x 90
Peso		2 kg
Frecuencia de servicio		50 Hz / 60 Hz
Tensión de servicio		1 N~220-230 V, PE 3 N~220-400 V, PE 3~220-400 V, PE
Potencia de salida máxima del accionamiento		3 kW
Rango de temperatura	Servicio	-10 °C - +50 °C
	Almacenamiento	0 °C - +50 °C
Humedad ambiente, sin condensación		hasta 93 %
Protección por fusibles electrónica interna	Variante 350 mA	350 mA
	Variante 1000 mA	1000 mA (<40 °C temperatura ambiente) 950 mA (40 °C - 50 °C temperatura ambiente)
Potencia de salida máxima del accionamiento	Variante 350 mA	18 W
	Variante 1000 mA	34 W
Tipo de protección	Caja	IP65
	con enchufe CEE	Consulte la clase de protección IP del conjunto de conexiones
Protección por fusible por fase, a cargo del		10 A - 16 A
Tensión de alimentación externa		24 V DC
Tensión de alimentación externa: X1.8 / X1.9		1 N~230 V
Protección por fusible mediante fusible para corrientes débiles F1		1,6 A lento
Contactos de relé		2 contactos inversores libres de potencia
Consumo eléctrico de los contactos de relé	óhmica	230 V AC, 1 A
	inductiva	24 V DC, 0,4 A
Entradas de mando		24 V DC, típ. 10 mA
Detector de final de carrera compatible con GfA		Detector de final de carrera de levas (NES) Detector de final de carrera digital (DES)
Radiorreceptor integrado	WSD-módulo de puerta	2,4 GHz
	Radiotransmisión	434 MHz



Vista de conjunto TS 971



DES/ NES	Alojamiento del detector de final de carrera DES o NES	X	Alimentación de tensión 24 V, equipos externos
F1	Fusible para corrientes débiles 1,6 A lento	X1	Alimentación de red
MOT	Alojamiento del motor	X2	Interruptor de seguridad del portón y dispositivos de seguridad
S	Selector de programación	X3	PARADA de emergencia equipo de mando
S11	Pulsador ABRIR	X4	Cierre automático temporizado conectado/desconectado
S12	Pulsador de-PARO	X5	Equipo de comando pulsador triple externo
S13	Pulsador-CIERRE	X6	Barrera de luz unidireccional/reflexiva
T	Antena interna 434 MHz	X7	Tirador de techo, radioreceptor externo
UBS	Alojamiento para sensor universal de comando	X8	Apertura parcial conectado/desconectado
V1	Indicación	X20	Contacto de relé sin potencial 1
		X21	Contacto de relé sin potencial 2



Indicación de orden de marcha

Las órdenes de marcha aparecen en la indicación, cuando el control de puerta recibe una orden de ABRIR, CERRAR o PARO.

Indicación	Descripción
E.	La indicación cambia entre E. y la cifra:
1.1	Recibir la orden de ABRIR.
1.2	Recibir la orden de PARO.
1.3	Recibir la orden de CERRAR.

5 Montaje mecánico

AVISO

¡Riesgo de daños de los componentes debido a condiciones ambientales extremas!

Debido a condiciones ambientales extremas (humedad, sustancias químicas) en el lugar de montaje, puede dañarse el producto.

- Monte el producto solo en espacios interiores. En caso de instalación en el exterior, el producto debe revestirse de modo que se creen las mismas condiciones que en un espacio interior. Tienda las líneas protegidas.
- Proteja el producto de la humedad.
- Cumpla el rango de temperatura y la humedad ambiente máxima durante el funcionamiento.

⚠ ADVERTENCIA

¡Peligro debido a seccionamiento, aplastamiento o tiro hacia el interior de la máquina!

En el modo de funcionamiento Hombre presente, no se detectan personas ni objetos en el trayecto de desplazamiento.

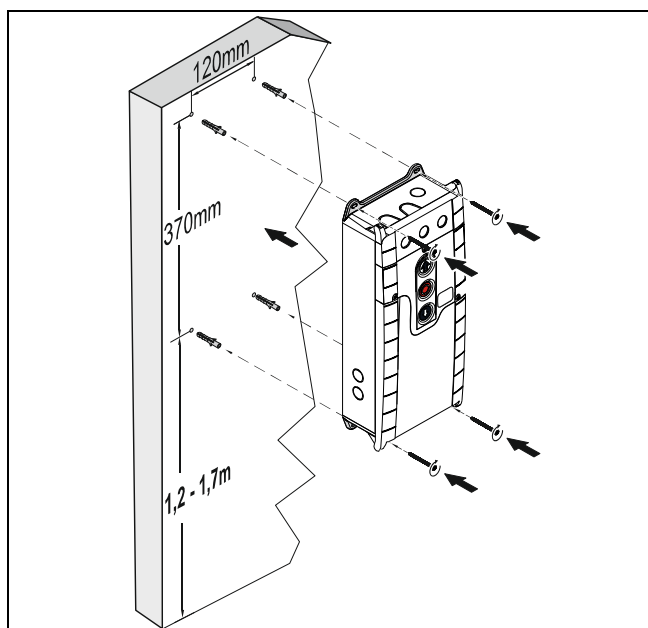
El manejo de la puerta sin contacto visual, provoca situaciones peligrosas para otras personas.

- Monte el control de puerta de forma que la puerta sea visible.
- Maneje la puerta en el modo de hombre presente solo si la puerta es visible.

Fijación

No deben sobrepasarse las cargas permitidas de paredes, fijaciones, elementos de conexión y de transmisión.

- Fije el control de puerta mediante los 4 orificios ovalados existentes.



6 Montaje eléctrico

⚠ ADVERTENCIA

¡Peligro de muerte debido a descarga eléctrica!

En caso de un cableado incorrecto, existe peligro de muerte o peligro de sufrir lesiones graves a causa de la corriente eléctrica.

- Procure que los trabajos solo los realicen técnicos electricistas.
- Desconecte todas las líneas de la tensión.
- Asegure el dispositivo de desconexión de red contra re inserción o reconexión.
- Tenga en cuenta los reglamentos y las normas vigentes.
- Utilice una herramienta adecuada.

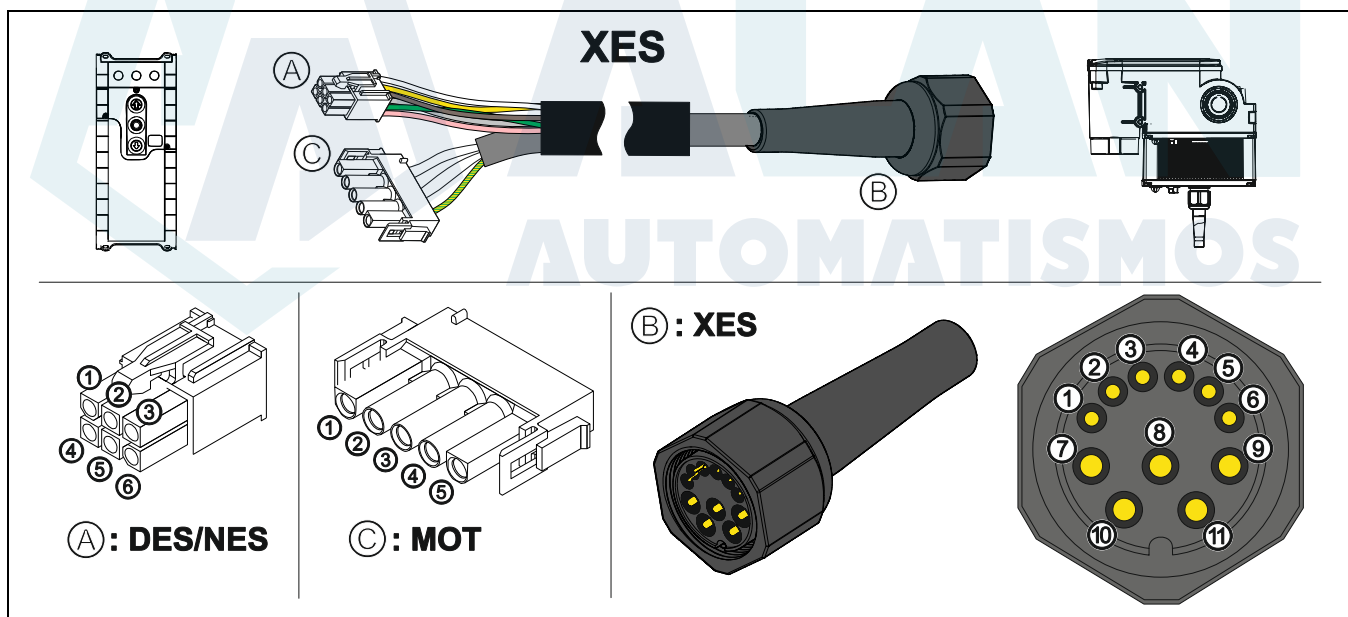
⚠ ADVERTENCIA

¡Peligro de muerte debido a un fusible defectuoso!

Si el fusible previo in situ y el dispositivo de desconexión de red no son correctos, existe peligro de lesiones mortales y peligro de lesiones graves debido a la corriente eléctrica.

- Realice la conexión a la instalación doméstica mediante un dispositivo de desconexión de red omnipolar ≥ 10 A según EN 12453 (p. ej. clavija inequívoca CEE, interruptor principal).
- En caso de un motorreductor con variador de frecuencia trifásico utilice un interruptor diferencial de corriente a tierra del tipo B.

Plano de conexiones, cable de conexión XES

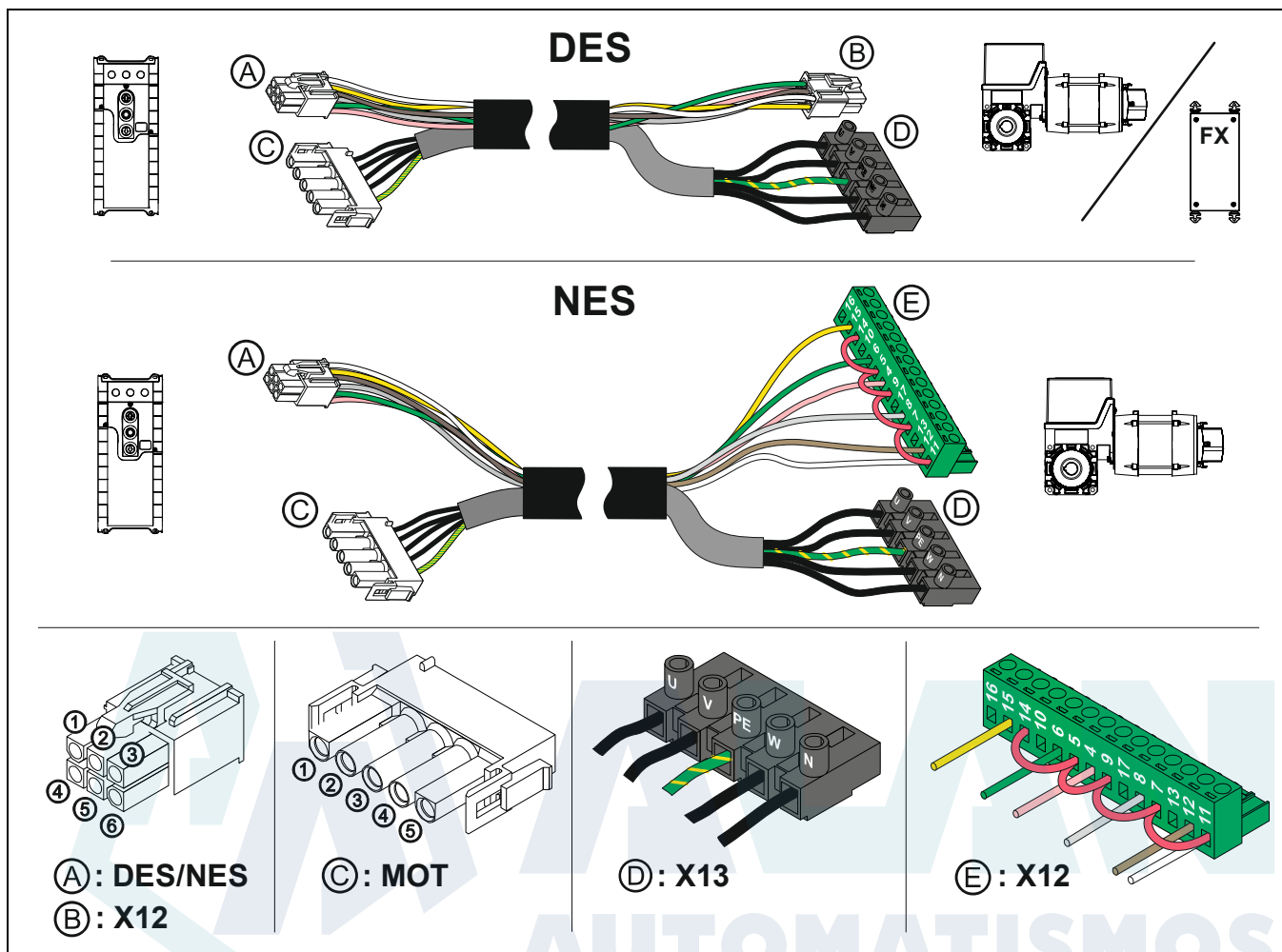


Ⓐ DES ↔		Ⓑ XES	
Pin	Conductor	Pin	Descripción
①	5/ws	①	Cadena de seguridad +24 V
②	6/br	②	Canal B (RS485)
③	7/gn	③	Tierra
④	8/ge	④	Canal A (RS485)
⑤	9/gr	⑤	Cadena de seguridad
⑥	10/rs	⑥	Tensión de alimentación 8 V DC

Ⓒ MOT ↔		Ⓑ XES	
Pin	Conductor	KI.	Descripción
⑦	3	W	Fase W
⑧	2	V	Fase V
⑨	1	U	Fase U
⑩	4	N	Conductor neutro (N)
⑪	PE	PE	



Plano de conexiones, cable de conexión DES/NES

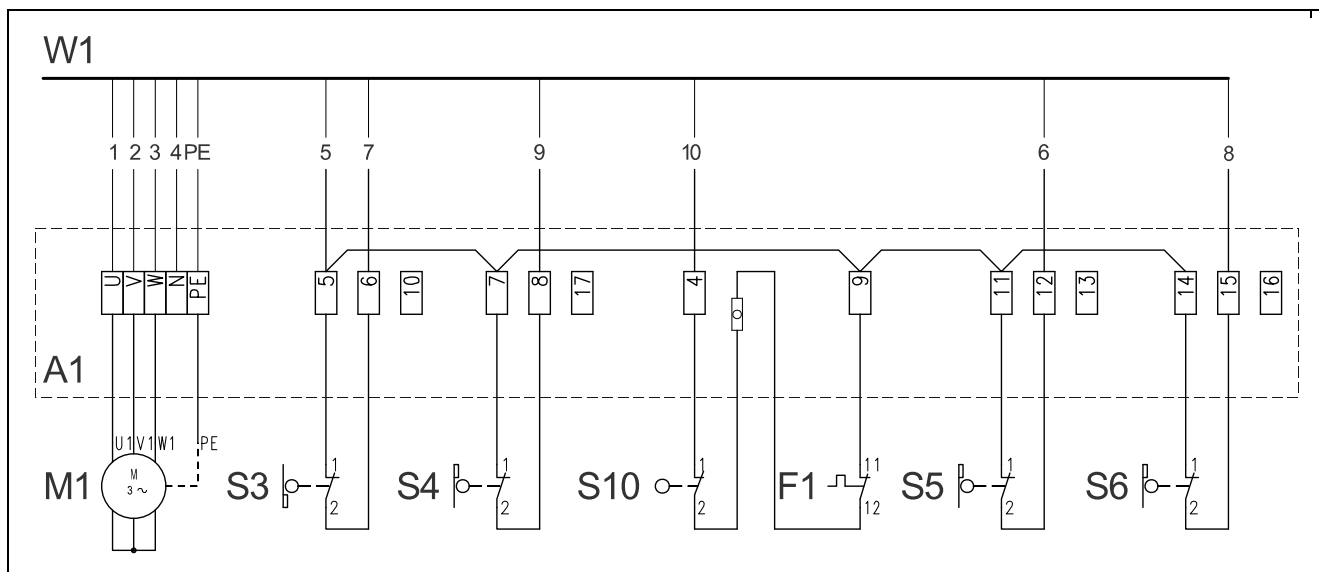


A DES ↔ B X12			
Pin	Conductor	Pin	Descripción
①	5/ws	①	Cadena de seguridad +24 V
②	6/br	②	Canal B (RS485)
③	7/gn	③	Tierra
④	8/ge	④	Canal A (RS485)
⑤	9/gr	⑤	Cadena de seguridad
⑥	10/rs	⑥	Tensión de alimentación 8 V DC

C MOT ↔ D X13			
Pin	Conductor	Kl.	Descripción
①	3	W	Fase W
②	2	V	Fase V
③	1	U	Fase U
④	4	N	Conductor neutro (N)
⑤	PE	PE	

A NES ↔ E X12			
Pin	Conductor	Kl.	Descripción
①	5/ws	11	Potencial del detector de final de carrera +24 V, puentes en: 7, 9, 5, 14
②	6/br	12	S5 Detector de final de carrera adicional
③	7/gn	6	S3 Detector de final de carrera ABRIR
④	8/ge	15	S6 Detector de final de carrera adicional
⑤	9/gr	8	S4 Detector de final de carrera CIERRE
⑥	10/rs	4	Cadena de seguridad

Detectores de final de carrera individuales



W1	Cable de conexión	S3	Detector de final de carrera ABRIR
A1	Caja de bornes	S4	Detector de final de carrera CIERRE
F1	Relé térmico	S5	Detector de final de carrera adicional
M1	Motor	S6	Detector de final de carrera adicional
S10	Accionamiento manual de emergencia		





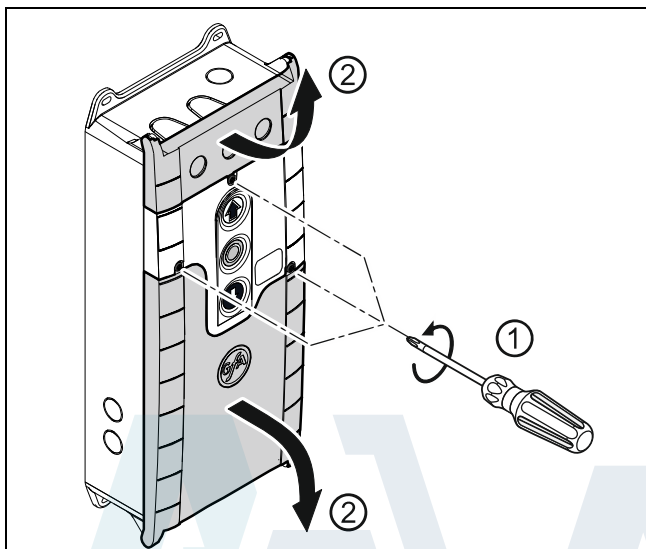
Conexión del control de puerta y del motorreductor

AVISO

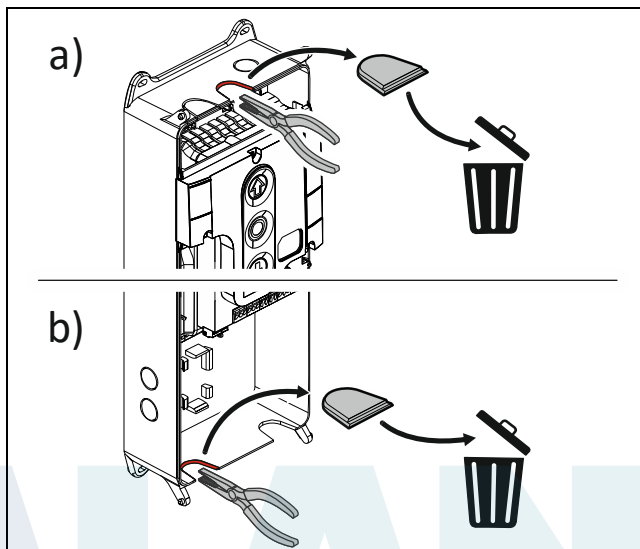
Daños en el producto debido a trabajos realizados incorrectamente

- Utilice una herramienta adecuada para evitar daños y fugas.
- Recomendamos el cableado del control de puerta desde abajo.

1. Desmonte las cubiertas



2. Abra los pasacables arriba o abajo.

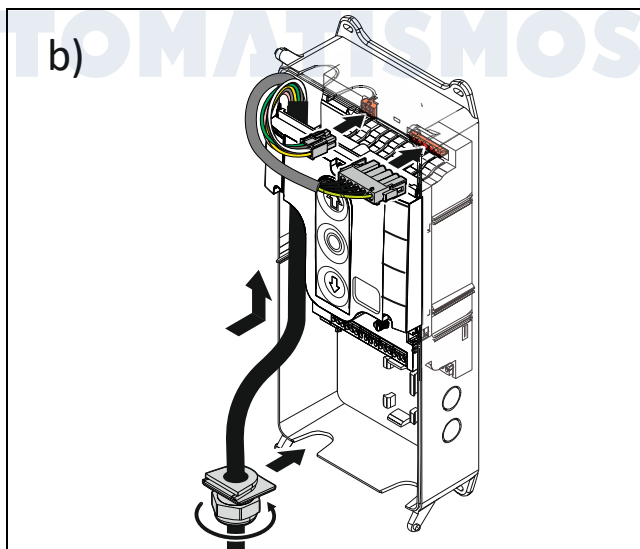
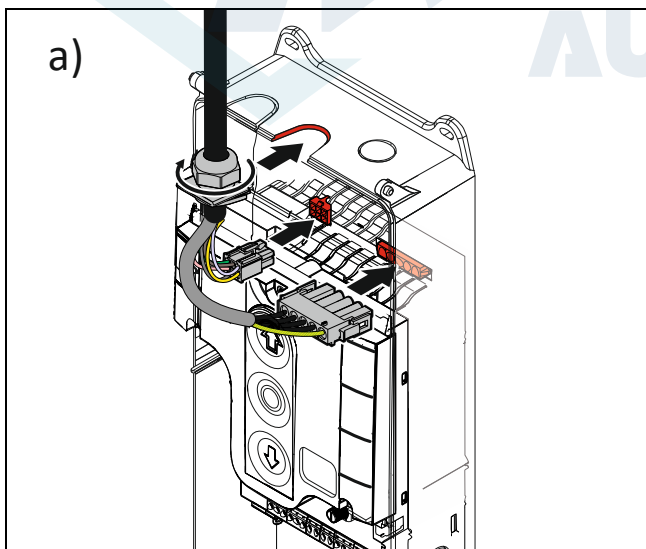


3 a) Cable de conexión arriba:

- Guíe el cable de conexión a través de la caja e inserte el conector.
- Apriete el prensaestopas.

3 b) Cable de conexión abajo:

- Guíe el cable de conexión a través de la caja e inserte el conector.
- Apriete el prensaestopas.



AVISO

Daños por humedad o daños debidos a la penetración de cuerpos extraños

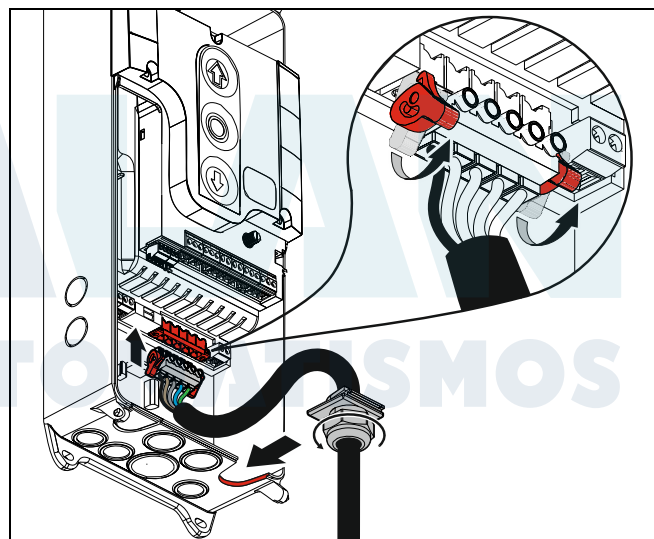
- Compruebe si todos los prensaestopas están bien apretados.
- Cierre los pasacables abiertos y no utilizados con tapones ciegos. De este modo, evitará que puedan penetrar humedad o cuerpos extraños, p. ej. insectos.

Conexión de red

Antes de la conexión compruebe si en el lugar de montaje hay un campo giratorio hacia la derecha. De no ser así, cree un campo giratorio hacia la derecha.

<p>L1 L2 L3 N PE</p>	<p>L1 L2 L3 PE</p>	<p>L N PE</p>	<p>N L PE</p> <p>= SI 25.15 WS, SI 45.7 WS</p>
<p>Trifásico con neutro 3~, N, PE 220-400 V/50-60 Hz</p>	<p>Trifásico sin neutro 3~, PE 220-400 V/50-60 Hz</p>	<p>Monofásico simétrico 1~, N, PE, sim. 220-230 V/50-60 Hz</p>	<p>Monofásico asimétrico 1~, N, PE, asim. 220-230 V/50-60 Hz</p>

- Guíe el cable de conexión a través de la caja e inserte el conector.
- Apriete el prensaestopas.



AVISO

Daños por humedad o daños debidos a la penetración de cuerpos extraños

- Compruebe si todos los prensaestopas están bien apretados.
- Cierre los pasacables abiertos y no utilizados con tapones ciegos. De este modo, evitará que puedan penetrar humedad o cuerpos extraños, p. ej. insectos.



7 Conexión de equipos externos

⚠ ADVERTENCIA

¡Peligro de muerte debido a descarga eléctrica!

En caso de un cableado incorrecto, existe peligro de muerte o peligro de sufrir lesiones graves a causa de la corriente eléctrica.

- Procure que los trabajos solo los realicen técnicos electricistas.
- Desconecte todas las líneas de la tensión.
- Asegure el dispositivo de desconexión de red contra reinsertión o reconexión.
- Tenga en cuenta los reglamentos y las normas vigentes.
- Utilice una herramienta adecuada.
- Compruebe el aislamiento de las líneas y tiéndalas protegidas en el exterior.

i NOTA

Las entradas de los siguientes dispositivos de seguridad del control están evaluadas con el nivel de rendimiento c (PLc):

- Interruptor de cable flojo
- Interruptor puerta peatonal
- Banda de seguridad
- Sistema final de carrera
- Circuito de seguridad del motorreductor
- PARADA de emergencia equipo de mando

i NOTA

Conecte solamente sensores que correspondan a la EN 12453 actual, y sean adecuados para el nivel de rendimiento c.

Receptor de radio interno - emisor manual

El control de puerta puede controlarse con emisores manuales. Como máximo pueden programarse 64 canales. Puede combinar distintos emisores manuales de distintos fabricantes.

Requisitos para emisores manuales:

- 434 MHz
- Con modulación de amplitud (AM), sin modulación de frecuencia (FM)
- Con código fijo o Rolling

i NOTA

Los emisores manuales pueden programarse o eliminarse mediante los puntos de programación 7.5 y 7.7.

X - Tensión de alimentación de 24 V DC

En los bornes X 24 V/GND conecte equipos externos que necesiten 24 V, p. ej. fotocélulas, receptores de radio y relés.

AVISO

¡Riesgo de daños de los componentes!

Consumo de corriente total de los equipos externos:

- Variante 350 mA: máximo 350 mA
- Variante 1000 mA: 1000 mA (< 40 °C de temperatura ambiental)
950 mA (40 °C-50 °C de temperatura ambiental)

X1 - Conexión de red/Alimentación de equipos externos

Conexión de red del control de puerta

Observe el capítulo Montaje eléctrico/Conexión de red.

¡ NOTA

Alimentación de equipos externos

La tensión de alimentación de equipos externos mediante los bornes X1/1.8 y X1/1.9 solo es posible si el control de puerta está conectado a una red con 3 N~400 V o 1 N~230 V simétrica.

- Protección por fusibles mediante F1, fusible 1,6 A lento.

X2 - Dispositivos de seguridad

En los bornes X2.1 a X2.5 puede conectar una banda de seguridad o una cortina fotocélula.

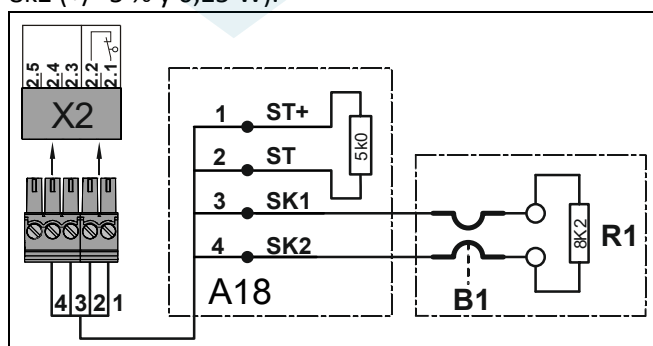
- Monte el producto según las indicaciones del fabricante.
- Conecte los dispositivos de seguridad mediante un cable espiral o un módulo de puerta WSD con el control de puerta. En el caso de cables espirales, recomendamos tender el cable por el lado de la caja del control de puerta.
- Observe al respecto las instrucciones de montaje de los productos.

¡ NOTA

En caso de una banda de seguridad defectuosa, el control de puerta se conecta en el modo de funcionamiento Hombre presente.

Banda de seguridad eléctrica

La entrada se ha previsto para una banda de seguridad eléctrica (NA) con una resistencia de conexión 8k2 (+/- 5 % y 0,25 W).



A18	Caja de conexión
ST+	Tensión de alimentación (12 V)
ST	Entrada del interruptor de seguridad de la puerta
SK1	Entrada de banda de seguridad eléctrica
SK2	
B1	Banda de seguridad eléctrica
R1	Resistencia final 8k2
X2	Alojamiento del control de puerta

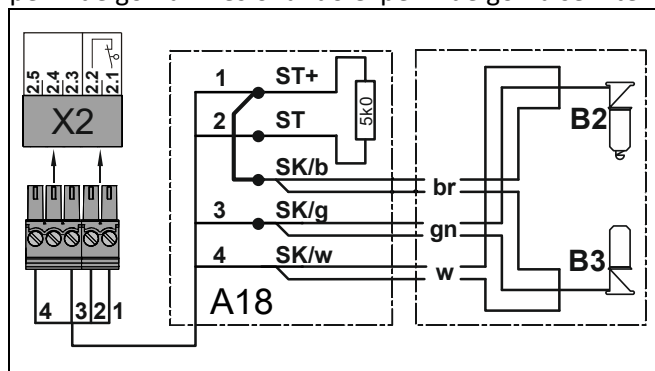
¡ NOTA

En caso de cortocircuito de la banda de seguridad eléctrica, aparece el mensaje de error F 2.4. Si se interrumpe el circuito eléctrico, aparece el mensaje de error F 2.5.



Banda de seguridad óptica

La entrada se ha previsto para una regleta de conexión de seguridad infrarroja con emisor y receptor en un perfil de goma. Presionando el perfil de goma se interrumpe el haz luminoso.



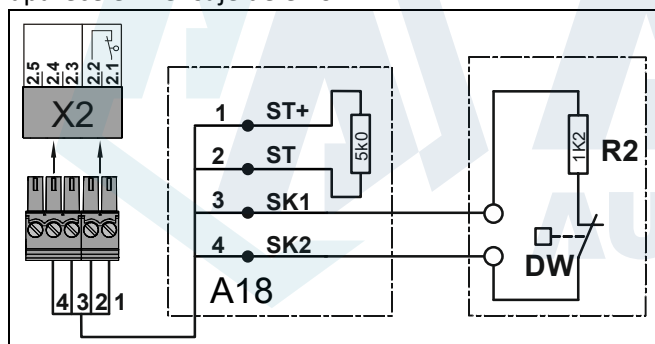
A18	Caja de conexión
ST+	Tensión de alimentación (12 V)
ST	Entrada del interruptor de seguridad de la puerta
SK/b	Tensión de alimentación (marrón)
SK/g	Salida (verde)
SK/w	Tierra (blanco)
B2	Emisor óptico
B3	Receptor óptico
X2	Alojamiento del control de puerta

i NOTA

Si se acciona o daña la banda de seguridad óptica, aparece el mensaje de error **F 2.9**.

Banda de seguridad neumática

La entrada se ha previsto para un interruptor por la onda de presión (NC) con una resistencia de conexión 1k2 (+/-5 % y 0,25 W). El interruptor por la onda de presión debe probarse en la posición final CIERRE. La fase de prueba se inicia mediante el pre interruptor final de carrera S5 (con DES automáticamente). Si en el plazo de 2 segundos no se genera ninguna señal de conexión en el presostato, la comprobación es negativa y aparece el mensaje de error **F 2.8**.



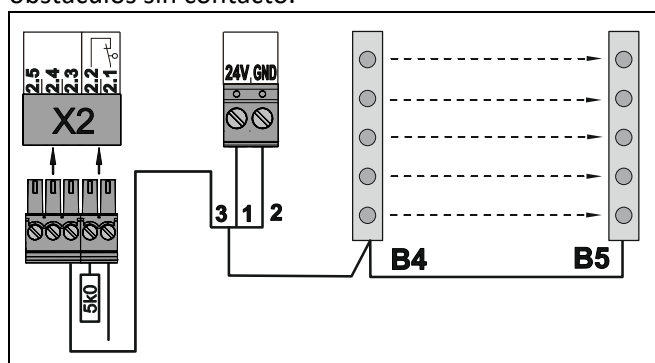
A18	Caja de conexión
ST+	Tensión de alimentación (12 V)
ST	Entrada del interruptor de seguridad de la puerta
SK1	Entrada banda de seguridad neumática
SK2	Entrada banda de seguridad neumática
DW	Presostato
R2	Resistencia final 1k2
X2	Alojamiento del control de puerta

i NOTA

Si se acciona la banda de seguridad neumática o se interrumpe el circuito eléctrico de forma permanente, aparece el mensaje de error **F 2.8**. En caso de cortocircuito, aparece el mensaje de error **F 2.7**.

Cortina fotocélula (solo con interfaz OSE)

La entrada se ha previsto para una cortina fotocélula con interfaz OSE. La cortina fotocélula detecta personas y obstáculos sin contacto.



1	Tensión de alimentación + 24 V
2	Tierra (GND)
3	Salida de señales cortina fotocélula
B4	Cortina fotocélula emisor
B5	Cortina fotocélula receptor

i NOTA

En caso de interrupción del haz luminoso de la cortina fotocélula, aparece el mensaje de error F 4.6.

X2 - Interruptor de seguridad de la puerta

En los bornes X2.1/2.2 puede conectar un interruptor de seguridad de la puerta para un interruptor de puerta peatonal o interruptor de cable flojo. Los interruptores de seguridad de la puerta están conectados a un circuito de seguridad con nivel de rendimiento c (Plc) según ISO 13849-1. El circuito de seguridad requiere para la supervisión de la conexión transversal del conductor una resistencia final total de 5kΩ.

- A continuación, se reproducen ejemplos para interruptores de seguridad de la puerta. Conecte su producto de forma correspondiente.
- Monte el producto según las indicaciones del fabricante.

i NOTA

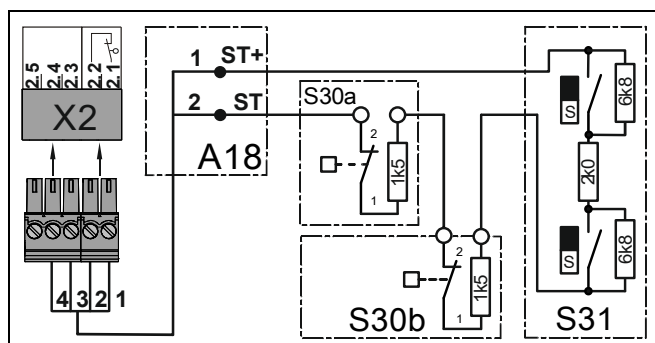
- En caso de accionamiento durante el movimiento de puerta, se detiene la puerta y aparece el mensaje de error F 1.2.
- En caso de función de fallo en el interruptor, se muestra el mensaje de error F 1.7.
- En caso de una conexión transversal del conductor se muestra el mensaje de error F 1.8.

Interruptor de cable flojo/interruptor puerta peatonal electrónico

El análisis del control de la puerta prevé la conexión de dos interruptores de cable flojo.

Resistencia para supervisión de conexión transversal del conductor en interruptores de cable flojo: 1k5

Resistencia para supervisión de conexión transversal del conductor en interruptores puerta peatonal electrónicos: 2k0



A18	Caja de conexión
ST+	Tensión de alimentación (12 V)
ST	Entrada del interruptor de seguridad de la puerta
S30a/b	Interruptor de cable flojo (contacto cerrado NC)
S31	Interruptor puerta peatonal electrónico



Interruptor de impacto como contacto cerrado NC o abierto NA

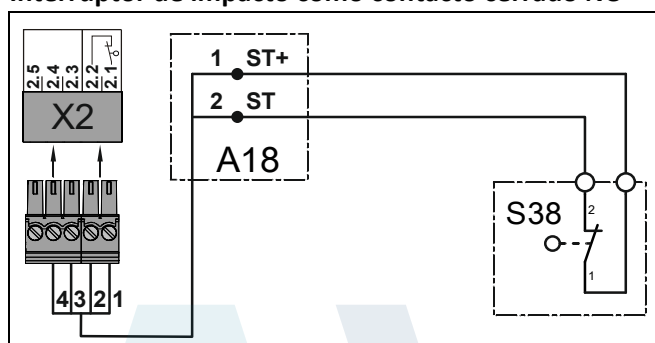
Si la hoja de la puerta se halla fuera de la guía, se dispara el interruptor de impacto. Aparece el mensaje de error F 4.5. El modo de funcionamiento cambia a "Hombre presente". Un movimiento de la puerta solo es posible mediante el teclado de la tapa del cuadro del control de puerta. F 4.5 solo desaparece cuando se vuelve a cerrar el contacto de conmutación.

El restablecimiento de F 4.5 solo es posible en la posición final ABRIR presionando el pulsador PARO del control de puerta durante 3 segundos o conectando y desconectando la tensión de red.

i NOTA

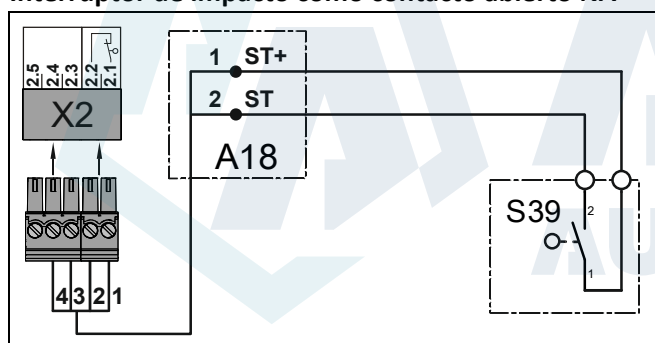
La restauración automática en la posición final ABRIR es posible mediante P 3.4 [4 / 5] "Retorno automático". La restauración se produce en cuanto se ha cerrado el contacto de conmutación.

Interruptor de impacto como contacto cerrado NC



A18	Caja de conexión
ST+	Tensión de alimentación (12 V)
ST	Entrada del interruptor de seguridad de la puerta
S38	Interruptor de impacto (contacto cerrado NC)

Interruptor de impacto como contacto abierto NA



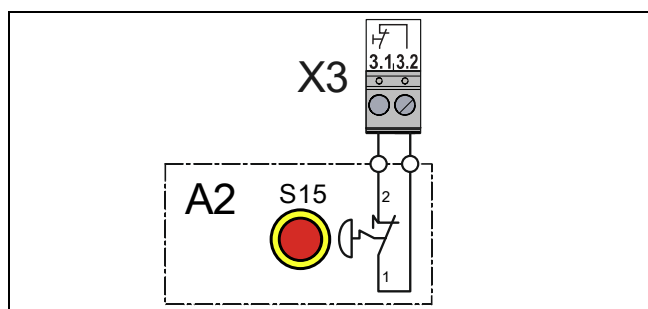
A18	Caja de conexión
ST+	Tensión de alimentación (12 V)
ST	Entrada del interruptor de seguridad de la puerta
S39	Interruptor de impacto (contacto abierto NA)

X3 - Interruptor de parada de emergencia

El equipo de mando de parada de emergencia está conectado a un circuito de seguridad con nivel de rendimiento c (Plc) según ISO 13849-1.

Alternativamente, es posible la conexión de un equipo de mando de parada de emergencia según EN 13850 o de un evaluador para un seguro contra atrapamiento.

- Monte el producto según las indicaciones del fabricante.



i NOTA

En un accionamiento de puerta con variador de frecuencia, el control de puerta solo puede volver a operarse 30 segundos tras el desbloqueo del interruptor de parada de emergencia. Entretanto, la indicación del control de puerta parpadea.

i NOTA

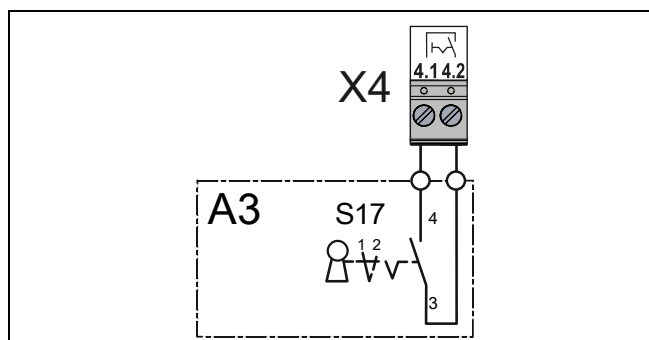
Si se acciona el interruptor de parada de emergencia, aparece el mensaje de error F 1.4.

X4 - Cierre temporizado

En los bornes X4.1/4.2 puede conectar un interruptor para el cierre temporizado.

Con el punto de programación 2.3, seleccione un tiempo entre 1 y 240 segundos tras el cual la puerta se cierre automáticamente. Esta función se activa y desactiva mediante el interruptor. El tiempo programado se guarda.

- Monte el producto según las indicaciones del fabricante.
- Active el cierre temporizado mediante el punto de programación 2.3 una vez finalizado el montaje eléctrico.



ALAN
AUTOMATISMOS



X5 - Equipos de mando externos

En los bornes X5.1 a X5.4 puede conectar un equipo de mando externo. Al dispararse y en caso de fallos de la banda de seguridad, la cortina fotocélula o la fotocélula, los equipos de mando no funcionan.

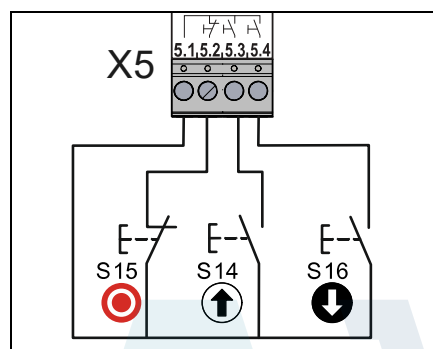
- Monte el producto según las indicaciones del fabricante. Se reproducen distintos ejemplos para equipos de mando.

⚠ ADVERTENCIA

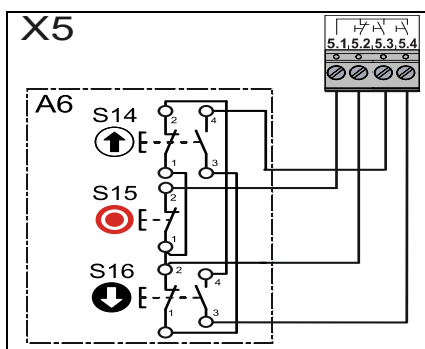
¡Peligro debido a un movimiento no intencionado de la puerta!

En el modo de funcionamiento Hombre presente, los dispositivos de seguridad están desactivados. No se detectan personas ni objetos en el trayecto de desplazamiento.

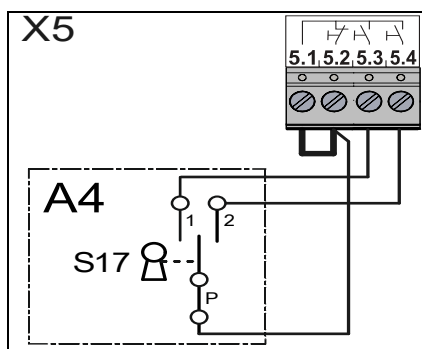
- Monte y opere el equipo de mando solo si la puerta está visible.



Pulsador triple



Pulsador triple bloqueado



Interruptor de llave

i NOTA

En un equipo de mando sin pulsador de PARO, inserte un puente entre el borne X5.1 y X5.2.

X6 - Fotocélulas y cortinas fotocélula

En los bornes X6.1/X6.2, 24V y GND puede conectar fotocélulas reflexivas o unidireccionales y cortinas fotocélula.

- Monte el producto según las indicaciones del fabricante.
- Se reproducen distintos ejemplos para fotocélulas y cortinas fotocélula. Conecte su producto de forma correspondiente.
- Active el producto tras finalizar el montaje eléctrico a través del punto de programación 2.1.
- Puede seleccionar otras funciones de la fotocélula en el punto de programación 2.4.

⚠ ATENCIÓN

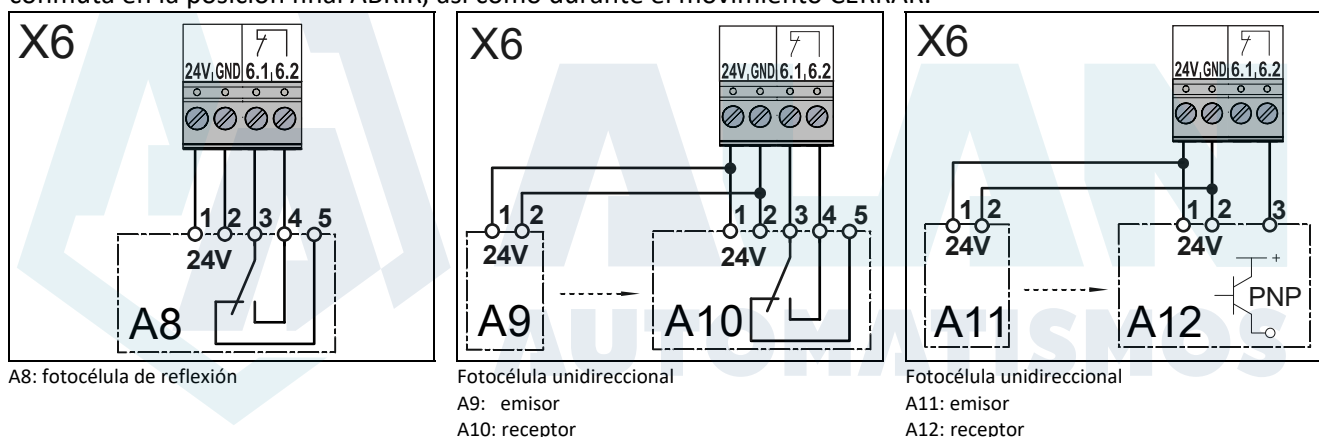
¡Peligro de lesiones a causa de un movimiento incontrolado o daños materiales!

El control no detecta defectos en fotocélulas o cortinas fotocélula en "Conmutación en oscuridad". Debido a un fallo de la fotocélula o de la cortina fotocélula pueden producirse lesiones a causa de aplastamiento, seccionamiento o golpes.

- Utilice solo fotocélulas o cortinas fotocélula con el modo "Conmutación en claro".

Fotocélulas

Una fotocélula sirve para la protección de objetos y se activa con los modos de funcionamiento 2.3/2.4. Solo se conmuta en la posición final ABRIR, así como durante el movimiento CERRAR.



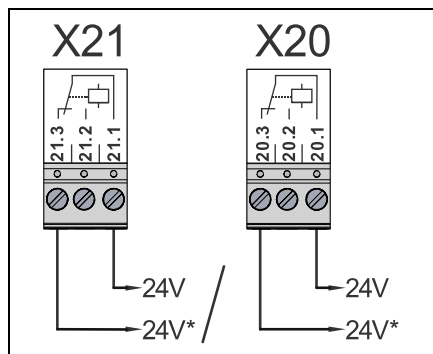
¡NOTA

Al accionar la fotocélula aparece el mensaje de error F 2.1

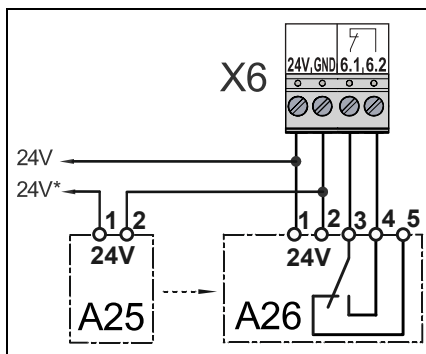
Cortina fotocélula solo con salida de relé o de semiconductor

La cortina fotocélula debe poder autocomprobarse y como mínimo cumplir el nivel de seguridad 2 o el nivel de rendimiento c (PLc). Si la cortina fotocélula cumple estos requisitos, la puerta puede desplazarse sin banda de seguridad en autoenclavamiento.

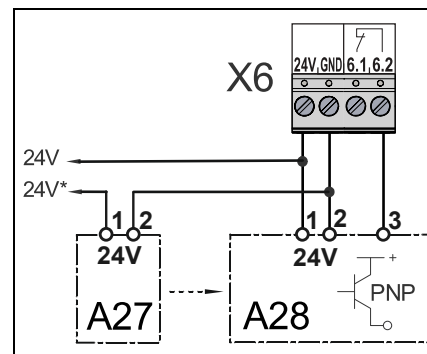
Para el funcionamiento sin banda de seguridad conecte una resistencia 8k2 en los bornes X2/3 y X2/4.



X20: relé de función
X21: relé de función
(comprobación de la cortina fotocélula)



Cortina fotocélula
A25: emisor
A26: receptor



Cortina fotocélula
A27: emisor
A28: receptor

Para la comprobación de la cortina fotocélula, active el contacto de relé X20 o X21. Consulte el punto de programación 2.7/2.8. Con cada orden de cierre se ejecuta una comprobación. Para ello, el contacto de la cortina fotocélula debe desconectarse en un plazo de 100 ms.

Si la comprobación es positiva, el contacto debe conectarse de nuevo en el plazo de 300 ms.

Si la comprobación es negativa, aparece un mensaje de error F 4.7.

¡NOTA

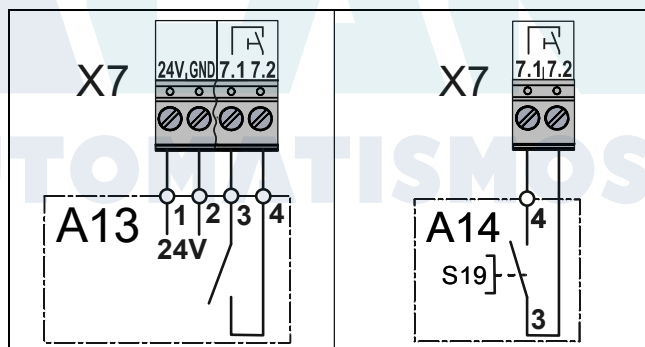
Al accionar la cortina fotocélula aparece el mensaje de error F 4.5.

X7 - Tirador de techo/receptor de radio

En los bornes X7.1/X7.2 puede conectar tiradores de techo o receptores de radio.

En este caso, el contacto de conmutación debe estar libre de potencial.

- Monte el producto según las indicaciones del fabricante.
- Active el producto tras finalizar el montaje eléctrico a través del punto de programación 2.5.



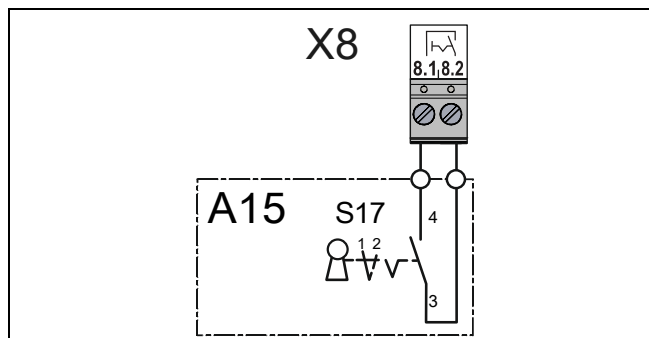
Receptor de radio

Tirador de techo

X8 - Interruptor apertura parcial

En los bornes X8.1/8.2 puede conectar un interruptor para una apertura parcial de la puerta. Esta función se activa y desactiva mediante el interruptor. En caso de una orden ABRIR, la puerta se desplaza en la posición de puerta guardada. Solo cuando la función se desactiva mediante el interruptor, la puerta se desplaza de nuevo a la posición final ABRIR.

- Monte el producto según las indicaciones del fabricante.
- Active el interruptor tras finalizar el montaje eléctrico a través del punto de programación I.5.



¡NOTA

Mediante P 2.9 puede programarse mediante qué equipos se inicia la apertura parcial.

X20/X21 - Contactos de relé para semáforo, cortina fotocélula o freno magnético

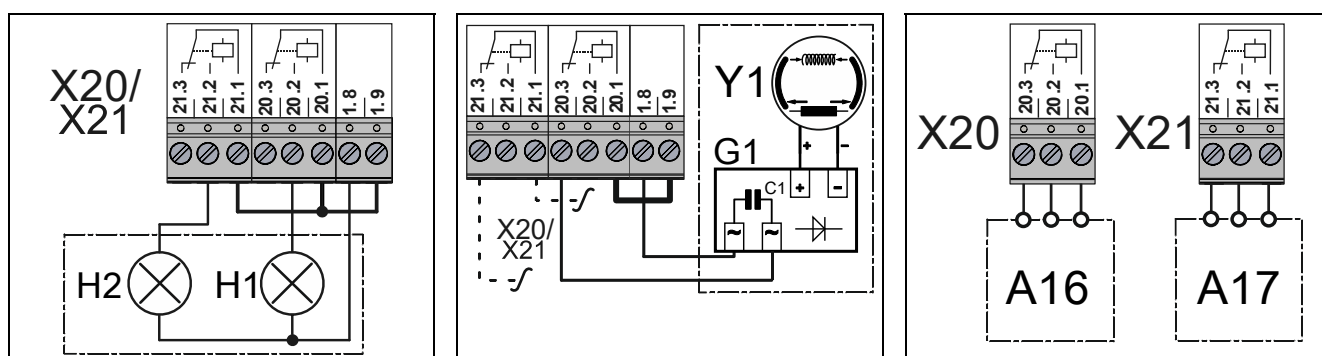
En los bornes X20.1-X20.3 y X21.1-X21.3 puede conectar otros equipos externos, p. ej. semáforos. X20 y X21 son contactos de relé libres de potencial.

- Monte el producto según las indicaciones del fabricante.
- Conecte el producto según representado. Opcionalmente, puede conectar los semáforos mediante los bornes X20.1/X20.2 o X21.1/X21.2.
- Active el semáforo una vez finalizado el montaje eléctrico con el punto de programación P 2.7/P 2.8.

AVISO

¡Riesgo de daños de los componentes!

La corriente máxima con 230 V AC es de 1 A y con 24 V DC 0,4 A. En caso de excederse estos valores, puede producirse un funcionamiento defectuoso de los equipos.



Semáforo rojo/verde
H1 semáforo verde
H2 semáforo rojo

Freno magnético
G1 rectificador
Y1 freno magnético

Equipos externos

¡NOTA

Se recomienda utilizar semáforos LED con 230 V.

8 Ajuste de las posiciones finales

A continuación, le explicamos cómo ajustar las posiciones finales durante la primera puesta en servicio.

¡NOTA

Puede corregir posteriormente las posiciones finales con los puntos de programación 1-14.

Ajuste de las posiciones finales - DES (final de carrera digital)

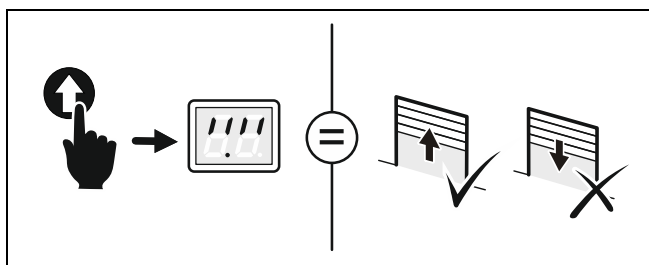
Si ya ha conectado una banda de seguridad, el pre interruptor final de carrera se ajusta automáticamente con las posiciones finales.

1. Conectar la corriente:

- Para los siguientes pasos, conecte la corriente mediante el interruptor principal.

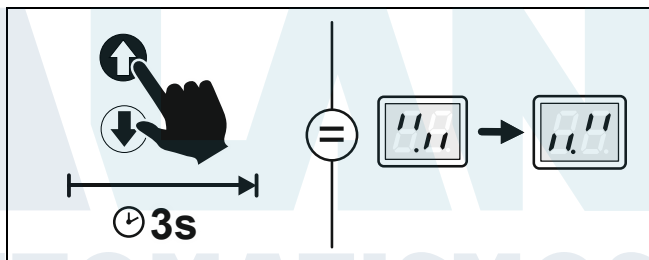
2. Comprobar la dirección de rotación:

- Presione el pulsador ABRIR.
- Si la puerta se desplaza hacia arriba, la dirección de rotación es correcta. Prosiga con 4.
- Si la puerta se desplaza hacia abajo, cambie la dirección de rotación. Prosiga con 3.



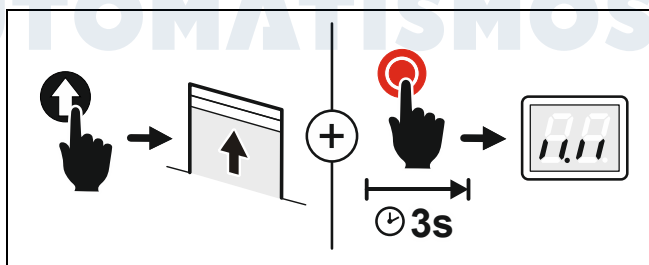
3. Cambiar la dirección de rotación:

- Ejecute este paso solo si la puerta tras el paso 1 se desplaza hacia abajo.
- Presione simultáneamente durante 3 segundos el pulsador ABRIR y CERRAR.
- La pantalla cambia, véase la figura.



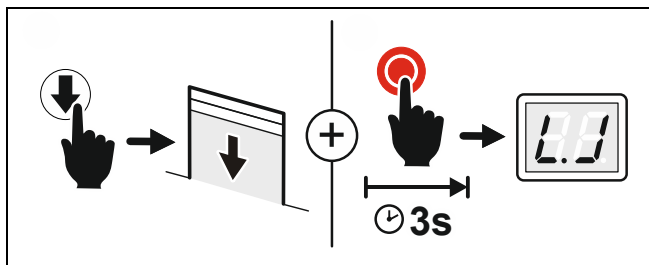
4. Ajustar la posición final ABRIR:

- Presione el pulsador ABRIR hasta que la puerta haya alcanzado la posición deseada. Mantenga presionado el pulsador como mínimo durante un segundo.
- Guarde la posición final ABRIR presionando durante 3 segundos el pulsador PARO. La pantalla cambia, véase la figura.



5. Ajustar la posición final CERRAR:

- Presione el pulsador CERRAR hasta que la puerta haya alcanzado la posición deseada. Mantenga presionado el pulsador como mínimo durante un segundo.
- Guarde la posición final CERRAR presionando durante 3 segundos el pulsador PARO. La pantalla cambia, véase la figura.



El ajuste de las posiciones finales ha finalizado. Puede desplazar la puerta en el modo de funcionamiento Hombre presente y programar el control de puerta.

Ajuste de las posiciones finales - NES (leva de final de carrera)

Consulte el ajuste de las posiciones finales en levas de final de carrera en las instrucciones del ELEKTROMATEN.

9 Programación

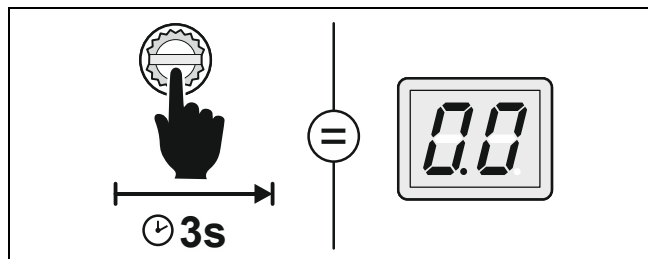
¡NOTA

Ajuste primero las posiciones finales, de lo contrario la programación no funcionará.

Programación del control de puerta

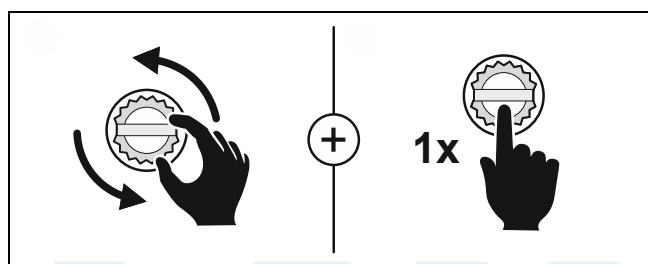
1. Iniciar la programación

- Presione el selector de programación durante 3 segundos. La pantalla cambia a 0.0.



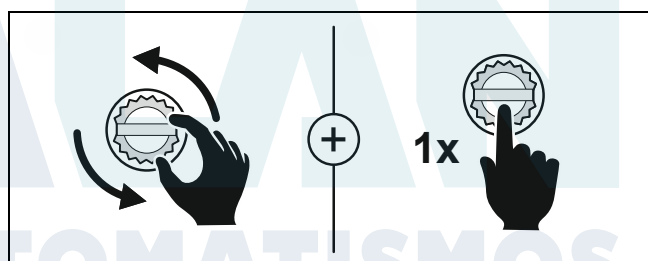
2. Seleccionar el punto de programación:

- Gire el selector de programación hasta el punto de programación deseado.
- Presione el selector de programación una vez para confirmar la selección. Con ello, accederá a las opciones.



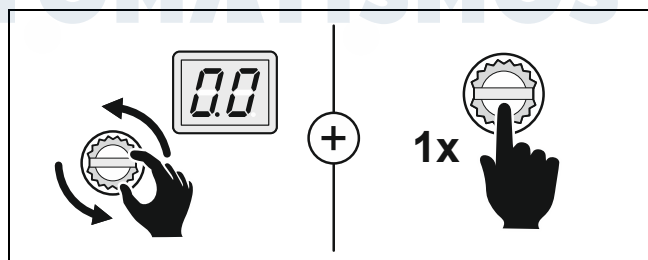
3. Seleccionar la opción:

- Gire el selector de programación hasta la opción deseada.
- Presione el selector de programación una vez para guardar la selección. De este modo, saldrá al mismo tiempo de las opciones.



4. Finalizar la programación:

- Gire el selector de programación a 0.0.
- Presione el selector de programación una vez para salir de la programación.



Explicación de las tablas de programación

1	0.3	2	Auswahl Sicherheitseinrichtungen
3	.		Spiralkabel oder WSD
4	.2		Lichtgitter (nur für Lichtgitter mit OSE-Ausgang)
5	.3		Parallelbetrieb von Lichtgitter und WSD (Betrieb einer Sicherheitsschaltleiste an WSD nicht)

- Cifra del punto de programación
- Nombre del punto de programación
- Símbolo para la configuración de fábrica
- Cifra para las posibles opciones
- Nombre/descripción de la opción



Puntos de programación:

P 0.1 - Modo de funcionamiento

Con este punto de programación seleccione el modo de funcionamiento con el que desplaza la puerta en movimiento ABRIR y movimiento CERRAR.

Al seleccionar la opción, preste atención a los siguientes puntos:

- Número de dispositivos de seguridad y bandas de seguridad en la puerta
- Equipo de mando en los bornes X5 (opcional)

⚠ ADVERTENCIA

¡Peligro debido a un movimiento no intencionado de la puerta!

En el modo de funcionamiento Hombre presente, los dispositivos de seguridad están desactivados. No se detectan personas ni objetos en el trayecto de desplazamiento.

- Maneje la puerta solo si la puerta es visible.
- La opción 5 ofrece seguridad adicional, pero los dispositivos de seguridad permanecen activos a pesar del modo de funcionamiento Hombre presente.

0.1	Modo de funcionamiento
▶ .1	Ningún dispositivo de seguridad en la puerta: hombre presente ABRIR/CERRAR
.2	Ningún dispositivo de seguridad en la puerta: maniobra por impulso ABRIR y hombre presente CERRAR
.3	Un dispositivo de seguridad en la puerta: maniobra por impulso ABRIR/CERRAR
.4	Un dispositivo de seguridad en la puerta: maniobra por impulso ABRIR/CERRAR El movimiento CERRAR es posible en hombre presente adicionalmente mediante un equipo de mando en X5.
.5	Una banda de seguridad en la puerta: hombre presente ABRIR/CERRAR La banda de seguridad está activa durante el desplazamiento.

P 0.2 - Dirección de rotación

Con este punto de programación puede modificar la dirección de rotación del accionamiento de puerta.

0.2	Dirección de rotación
	Seleccione las opciones con el pulsador ABRIR o CERRAR .
.0	Mantenga la dirección de rotación Salga del punto de programación presionando el selector de programación
.1	Cambiar la dirección de rotación Guarde el punto de programación presionando el pulsador PARO durante 3 segundos y salga

P 0.3 - Selección de dispositivos de seguridad

¡ NOTA

El punto de programación únicamente está disponible durante la primera puesta en funcionamiento o tras un reset completo. La selección debe llevarse a cabo antes del ajuste de las posiciones finales. La selección se mantiene incluso tras un reset, pero después puede modificarse.

0.3	Selección de dispositivos de seguridad
▶ .1	Cable espiral o WSD
.2	Cortina fotocélula (Solo para cortinas fotocélula con salida OSE)
.3	Funcionamiento paralelo de la cortina fotocélula y WSD (No es posible el funcionamiento de una banda de seguridad en WSD)

P 1.1 / 1.2 - Corrección gruesa de las posiciones finales

Con estos puntos de programación puede modificar las posiciones finales ya ajustadas.

1.1	Corrección gruesa de la posición final ABRIR (DES)
1.2	Corrección gruesa de la posición final CERRAR (DES)
	<ul style="list-style-type: none"> ▪ Inicie la posición de la puerta deseada mediante el pulsador ABRIR o CERRAR. ▪ Guarde la posición de la puerta presionando una vez el pulsador PARO.

▲ ADVERTENCIA

Peligro debido a movimientos incontrolados

Durante el ajuste, los dispositivos de seguridad en la puerta no tienen ninguna función.

- Bloquee la puerta para el tránsito de personas y vehículos.



P 1.3 – 1.5 - Corrección fina de las posiciones finales

Con estos puntos de programación puede modificar las posiciones finales ya ajustadas. Durante la corrección fina, no se produce ningún movimiento de puerta. Proceda por pasos.

1.3	Corrección fina de la posición final ABRIR (DES)
1.4	Corrección fina de la posición final CERRAR (DES)
1.5	Corrección fina del pre interruptor final de carrera para la banda de seguridad (DES)
-.9	Corrección en la dirección de la posición final ABRIR
-.9	Corrección en la dirección de la posición final CERRAR

¡NOTA

Con el punto de programación *P2.1* puede activar o desactivar la banda de seguridad en el rango de ajuste de pre-final de carrera.

P 1.6 - Posición de la puerta para una apertura parcial

Con este punto de programación puede ajustar una posición de la puerta para una apertura parcial. Una apertura parcial es una posición de la puerta entre la posición final ABRIR y la posición final CERRAR. Para ello, debe instalar un interruptor externo en los bornes X8. Con este interruptor puede activar y desactivar el inicio de la apertura parcial.

La función solo está disponible en combinación con un ELEKTROMATEN con final de carrera digital.

Mediante el punto de programación *2.5* puede ajustar con qué equipos de mando se inicia la posición.

1.6	Ajuste de la posición de la puerta para una apertura parcial
	<ul style="list-style-type: none"> ▪ Inicie la posición de la puerta deseada mediante el pulsador ABRIR o CERRAR. ▪ Guarde la posición de la puerta presionando una vez el pulsador PARO.

⚠ ADVERTENCIA

Peligro debido a movimientos incontrolados

Durante el ajuste, los dispositivos de seguridad en la puerta no tienen ninguna función.

- Bloquee la puerta para el tránsito de personas y vehículos.

P 1.7 / 1.8 - Posición de conmutación de los relés X20/X21

Con este punto de programación puede ajustar en qué posición de la puerta se conectan los relés X20 y X21. Para utilizar esta función, debe ajustar el punto de programación P 2.7/P 2.8 y conectar un equipo en X20 o X21. Esta posición de conmutación solo debe programarla, si desde el punto de programación P 2.7 o P 2.8 desea utilizar las opciones .1 / .2 o !. Este punto de programación solo está disponible en combinación con un ELEKTROMATEN con final de carrera digital.

▲ ADVERTENCIA

Peligro debido a movimientos incontrolados

Durante el ajuste, los dispositivos de seguridad en la puerta no tienen ninguna función.

- Bloquee la puerta para el tránsito de personas y vehículos.

1.7	Ajuste de la posición de conmutación del relé X20
1.8	Ajuste de la posición de conmutación del relé X21
	<ul style="list-style-type: none"> ▪ Inicie la posición de la puerta deseada mediante el pulsador ABRIR o CERRAR. ▪ Guarde la posición de la puerta presionando una vez el pulsador PARO.





P 2.0 - Dispositivo de seguridad

Con esta función asigne al módulo de puerta WSD (Wireless Safety Device) un canal de transmisión. Si utiliza un cable espiral, deje el punto de programación en la opción .0. Véase también el capítulo X2: Dispositivos de seguridad.

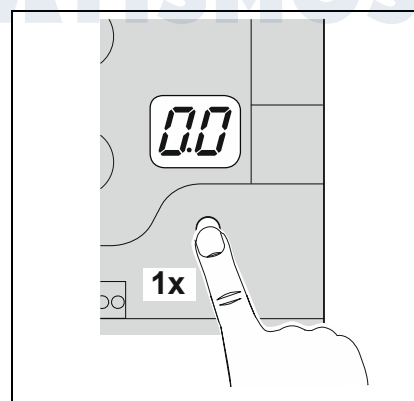
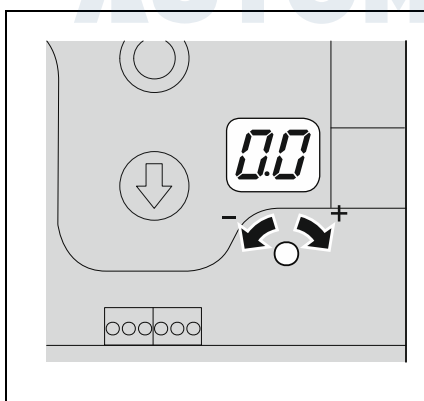
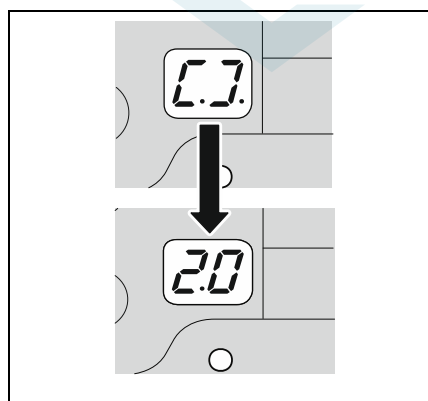
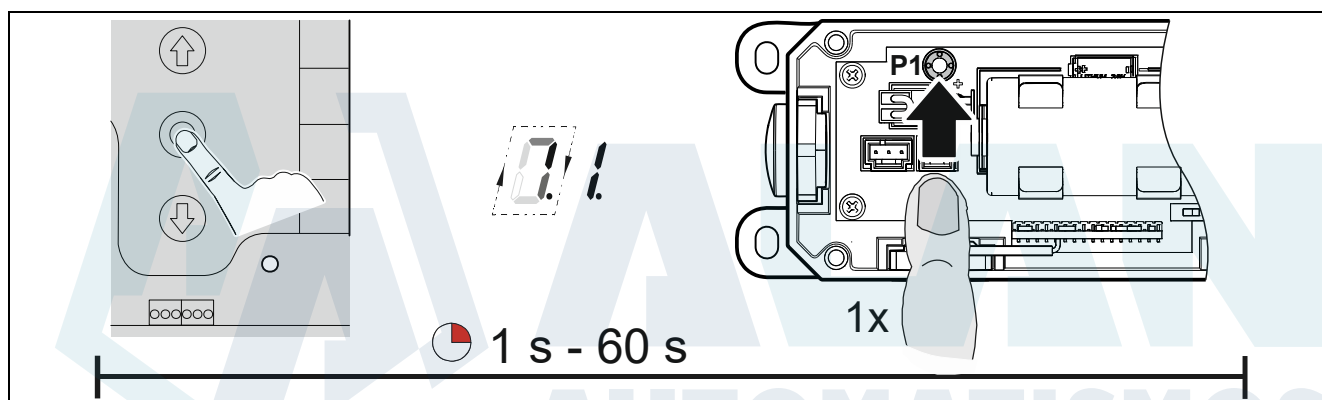
2.0	Dispositivo de seguridad
▶ .0	Cable espiral
.2 -4.0	Puede seleccionar el canal de transmisión 2 a 40 en WSD.

Configuración del módulo de puerta WSD

Siga las instrucciones de montaje del módulo de puerta WSD.

¡NOTA

El módulo de puerta WSD recibe 39 canales de transmisión únicos. Reserve por cada instalación de puerta otro canal. De este modo, evitará fallos de radiotransmisión.



¡NOTA

Si el módulo de puerta WSD está activo, se muestra además permanentemente un punto rojo en el lado derecho de la pantalla.



P 2.1 - Banda de seguridad en el rango de ajuste de pre-final de carrera

Con este punto de programación puede activar o desactivar la banda de seguridad en el rango de ajuste de pre-final de carrera.

2.1	Función de la banda de seguridad en el rango de ajuste de pre-final de carrera
▶.1	Banda de seguridad activa
.2	Banda de seguridad inactiva (p. ej. con fotocélula adelantada)
.3	Ajuste al suelo (DES)
.4	Retorno automático en el rango de marcha en inercia (DES)

Ajuste al suelo

Con el ajuste al suelo puede adaptarse automáticamente la posición final CERRAR en el rango de 2-5 cm para compensar prolongadores o ajuste al suelo. La banda de seguridad se acciona con el contacto con el suelo. La posición final CERRAR se corrige en el siguiente cierre.

- Solo con final de carrera digital (DES)
- No debe utilizarse con la corrección del trayecto de marcha en inercia
- No debe utilizarse en el presostato ni la cortina fotocélula

Retorno automático en el rango de marcha en inercia

Función para mantener las fuerzas de funcionamiento en el rango de ajuste de pre-final de carrera.

- Con números de revoluciones altos
- Solo con final de carrera digital (DES)
- Función en motorreductores de variadores de frecuencia no necesaria

P 2.2 - Corrección del trayecto de marcha en inercia

Corrección automática del final de carrera para alcanzar una posición CERRAR constante.

Este punto de programación solo está disponible en combinación con un ELEKTROMATEN con final de carrera digital.

2.2	Corrección del trayecto de marcha en inercia (DES)
▶.0	Off
.1	On (no utilizar con P 2.1 Ajuste al suelo)



P 2.3 - Cierre temporizado

Con este punto de programación puede seleccionar un tiempo entre 1 y 240 segundos tras el cual la puerta se cierre automáticamente. Mediante los bornes X4.1 y X4.2 puede conectar un interruptor que active y desactive esta función. El tiempo programado se guarda.

2.3	Cierre temporizado
▶.0	Off.
.1 - 2.40	.1 = 1 segundo a 9.9 = 99 segundos. Durante 99 segundos la pantalla parpadea tres veces para mostrar completamente los números de tres cifras: .1- y 0.0 = 100 segundos hasta 1.- y 9.9 = 199 segundos 2.- y 0.0 = 200 segundos hasta 2.- y 40 = 240 segundos

El cierre temporizado puede interrumpirse manualmente:

Presione el pulsador PARO si la puerta se halla en la posición final ABRIR. La puerta permanece abierta. Al presionar el pulsador ABRIR vuelve a activar el cierre temporizado.

¡NOTA

Con el punto de programación P 2.4 puede ajustar si se interrumpe el cierre temporizado accionando la fotocélula.

P 2.4 - Reacción del cierre temporizado en la fotocélula

Con este punto de programación puede detener el cierre temporizado al accionar la fotocélula. Para ello, debe haber instalada una fotocélula y estar activado el punto de programación P 2.3. En el modo de funcionamiento (P 0.1) Hombre presente, este punto de programación no tiene ningún efecto.

2.4	Reacción del cierre temporizado en la fotocélula /cortina fotocélula
▶.0	Off.
.1	Parada del cierre temporizado P 2.3 Al interrumpir la fotocélula, la puerta se cierra al cabo de 3 segundos.
.2	Detección de personas y vehículos Si la interrupción de la fotocélula dura menos de 1,5 segundos (p. ej. una persona pasa a través de la puerta), la puerta se cierra tras el tiempo ajustado en P 2.3. Si la interrupción de la fotocélula dura más de 1,5 segundos (p. ej.: un vehículo pasa por la puerta), la puerta se cierra después de 3 segundos.

¡NOTA

Si se interrumpe el haz luminoso, aparece el mensaje de error F 2.1.

P 2.5 - Limitación de inversiones

Active este punto de programación solo si el cierre temporizado P 2.3 está activado.

Si el cierre temporizado está activado, la puerta se desplaza tras el tiempo ajustado a la posición final CERRAR. Si durante el desplazamiento la puerta encuentra algún obstáculo, da marcha atrás. Es decir, al accionar un dispositivo de seguridad la puerta cambia la dirección de marcha y se desplaza a la posición final ABRIR.

Mediante el cierre temporizado, una vez transcurrido el tiempo ajustado la puerta vuelve a intentar cerrarse. Esto sigue sucediendo hasta que se ha eliminado el obstáculo.

Una vez transcurrido el tiempo, se detiene de nuevo. Con este punto de programación puede ajustar con qué frecuencia la puerta intenta cerrarse antes de detenerse en la posición final ABRIR.

i NOTA

Si la puerta excede el número máximo de inversiones ajustado, aparece el mensaje de error F 2.2

2.5	Limitación de inversiones
.0	Off.
.1 - 1.0	Ajustable de 1 a 10. .1 = 1 inversión 1.0 = 10 inversiones Configuración de fábrica: .2

P 2.6 - Control de tirador de techo o radiocontrol

Conecte primero un tirador de techo/pulsador de radiocontrol en los bornes X7.

Con este punto de programación puede determinar cómo reacciona la puerta a una orden del pulsador de radiocontrol o del tirador de techo.

i NOTA

Si activa la opción .3 y el cierre temporizado P 2.3, la puerta se cierra al accionar el pulsador tras el tiempo ajustado en P 2.3.

2.6	Control de tirador de techo o radiocontrol
▶ .1	Accionamiento en la posición final CERRAR o apertura parcial: la puerta se desplaza a la posición final ABRIR Accionamiento en la posición final ABRIR o apertura parcial: la puerta se desplaza a la posición final CERRAR, otro accionamiento durante la marcha: la puerta se desplaza a la posición final ABRIR
.2	Accionamiento en la posición final CERRAR o apertura parcial: la puerta se desplaza a la posición final ABRIR Accionamiento en la posición final ABRIR o apertura parcial: la puerta se desplaza a la posición final CERRAR Si se producen nuevos accionamientos durante el desplazamiento, se producen en esta secuencia: movimiento ABRIR - PARO - movimiento CERRAR - PARO - movimiento ABRIR
.3	Accionamiento desde todas las posiciones: la puerta se desplaza a la posición final ABRIR



P 2.7/2.8 - Funciones de relé de X20/ X21

Con el punto de programación *P 2.7* puede controlar la función de X20, con *P 2.8* la función de X21. Los dos puntos de programación tienen las mismas opciones. Los bornes X20/X21 son contactos de relé libres de potencial.

2.7	Función de relé en X20
2.8	Función de relé en X21
0	Off.
.1	Impulso con movimiento ABRIR en la posición de conmutación durante 1 segundo La posición de conmutación debe programarse con <i>P 1.7/P1.8</i> .
.2	Contacto permanente a partir de la posición de conmutación La posición de conmutación debe programarse con <i>P 1.7/P1.8</i> .
.3	Semáforo rojo: durante el movimiento de puerta: contacto permanente En la posición final ABRIR: parpadea 3 segundos En la posición final CERRAR: parpadea 3 segundos
.4	Semáforo rojo: durante el movimiento de puerta: contacto permanente En la posición final ABRIR: parpadea 3 segundos En la posición final CERRAR: Off
.5	Luz destellante: durante el movimiento de puerta: contacto permanente En la posición final ABRIR: se ilumina 3 segundos En la posición final CERRAR: se ilumina 3 segundos
.6	Luz destellante: durante el movimiento de puerta: contacto permanente En la posición final ABRIR: se ilumina 3 segundos En la posición final CERRAR: Off
.7	Semáforo verde: durante el movimiento de puerta: Off En la posición final ABRIR: contacto permanente En la posición final CERRAR: Off En lugar de semáforo verde, p. ej. puede utilizarse para la autorización de un muelle de carga.
.8	En la posición final CERRAR: contacto permanente
1.0	Impulso durante 1 segundo con la orden ABRIR
1.1	Impulso al sobrepasar la posición de conmutación. Contacto permanente al detenerse en la posición de conmutación. La posición de conmutación debe programarse con <i>P 1.7</i> .
1.2	Activación del freno Activo con movimiento de marcha Inactivo con parada
1.4	Prueba cortina fotocélula o similar Prueba antes de cada movimiento CERRAR
1.5	Indicación de estado de servicio (20 segundos de retardo)
1.6	Indicación de estado de servicio
1.7	Activar función de gestión de la carga. Por cada cuadro de maniobras solo puede conectarse un cargador de pared.

Indicación de estado de servicio

Si ajusta las opciones *!5* o *!E*, el contacto de relé se conmuta en caso de fallo, fallo de corriente u orden de ABRIR/PARO/CERRAR. En estas opciones, los contactos de relé están excitados permanentemente y se desconectan en caso de fallos o fallos de corriente. Un equipo externo muestra un mensaje de estado.

- Opción *!5*: El mensaje de estado se retrasa 20 segundos. Si el fallo desaparece antes de transcurrir el tiempo, el relé no se conmuta. En los fallos *3E*, *5E* y *57*, así como en caso de fallo de tensión, no hay ningún retraso.

Opción *!E*: el relé se conmuta sin retardo.

P 2.9 - Determinación de equipos de mando para la apertura parcial

Con este punto de programación puede determinar mediante qué equipos de mando se inicia la apertura parcial. Previamente, con el punto de programación *P !E* debe ajustar una posición para la apertura parcial. Para conectar y desconectar la apertura parcial, debe haber instalado un interruptor en X8. Puede instalar otros equipos de mando para una apertura parcial en X7 o X5. Con una orden ABRIR mediante los equipos de mando activados, la puerta se desplaza a la apertura parcial.

2.9	Determinación de equipos de mando para la apertura parcial
►.1	Posibilidad de apertura parcial mediante todos los equipos de mando.
.2	Apertura parcial mediante el equipo de mando en X7. Posición final ABRIR mediante el pulsador ABRIR del control de puerta y el equipo de mando en X5.
.3	Apertura parcial mediante el pulsador ABRIR del control de puerta y el equipo de mando en X5. Posición final ABRIR mediante el equipo de mando en X7.

i NOTA

En las opciones *.2* y *.3*, una orden ABRIR tiene preferencia sobre una orden de apertura parcial, independientemente de la secuencia en la que se realizaron las órdenes.

AUTOMATISMOS



P 3.1 - Control de fuerza para puertas seccionales

Active este punto de programación solo si acciona una puerta seccional con compensación total de peso y final de carrera digital (DES). El control de fuerza detecta si la puerta eleva a personas. El control de fuerza está activo a partir de un ancho de apertura de aprox. 0,05 m a 2 m. Las modificaciones que avanzan lentamente, p. ej. disminución de la tensión del muelle, se compensan automáticamente.

Durante el control de fuerza, el control de puerta mide la velocidad del movimiento de puerta. Si el movimiento de puerta actual frente al anterior es más lento que el valor porcentual ajustado, se activa el control de fuerza y la puerta se detiene. A continuación, el modo de funcionamiento Hombre presente está activo y aparece el mensaje de error F.4.1. En caso de importantes modificaciones de la temperatura o una fuerte presión del viento, puede producirse una activación accidental del control de fuerza.

⚠ ADVERTENCIA

Existe peligro de muerte y peligro de sufrir lesiones graves a causa de tiro hacia el interior de la máquina.

El control de fuerza no sustituye ninguna medida de seguridad para prevenir el riesgo de tiro hacia el interior de la máquina en la puerta.

- Instale un seguro antiarrastre.

3.1 Control de fuerza para puertas seccionales

▶ .0 Off

.2 - 1.0 Entrada X7.2 activada y control del pulsador ABRIR activado

Programación de la función

- Tras salir de la programación, debe desplazar la puerta una vez en maniobra por impulso a la posición final ABRIR y a la posición final CERRAR.

¡NOTA

El control de fuerza no funciona en el modo de funcionamiento Hombre presente.

P 3.2 - Interrupción de la fotocélula

La función solo está disponible para motorreductores con final de carrera digital (DES).

Mediante componentes en la puerta (p. ej. cable espiral) puede suceder que la fotocélula siempre se interrumpa en la misma posición. Se muestra un mensaje de error. Con este punto de programación puede programar esta posición. La fotocélula se desactiva en este punto durante el movimiento CERRAR. No aparece ningún otro mensaje de error para esta posición.

En cuanto guarda la opción .1 y sale de la programación, el primer ajuste está activo.

3.2	Interrupción de la fotocélula
▶.0	Off
.1	On Programar posición de conmutación

AVISO

Peligro de daños materiales

Al programar la función, no hay protección de objetos.

- Programe la posición de conmutación antes de continuar.

Programación de la función

1. Desplace la puerta a la posición final CERRAR
2. Tras salir de la programación, el primer ajuste está activo. La pantalla cambia.
3. Abra y cierre la puerta hasta que el haz luminoso se interrumpa dos veces en la misma posición de puerta. Una vez realizada la interrupción, la pantalla cambia.
4. Tras 2 interrupciones consecutivas de la fotocélula, la posición de conmutación se guarda. La pantalla cambia.





P 3.3 - Control del tiempo de marcha (NES)

Esta función solo está disponible para ELEKTROMATEN con leva de final de carrera. El tiempo de marcha ajustado se compara automáticamente con el tiempo medido entre las posiciones finales. En caso de excederse el tiempo de ejecución, aparece el mensaje de error F 5.5. El mensaje de error se restablece cerrando la puerta.

3.3	Control del tiempo de marcha (NES)
.0	Off
.1 - 9.0	1 hasta 90 segundos Configuración de fábrica en 90 segundos

¡NOTA

Ajuste recomendado: tiempo de marcha + 7 segundos.



P 3.4 - Interruptor de seguridad de la puerta

El interruptor de seguridad de la puerta se conecta en la entrada X2.2.

3.4	Interruptor de seguridad de la puerta
▶ .1	Interruptor del cable flojo / interruptor puerta peatonal
.2	Interruptor de impacto como contacto normalmente cerrado Tras el accionamiento: Modo operativo de puerta "Hombre presente"
.3	Interruptor de impacto como contacto normalmente abierto Tras el accionamiento: Modo operativo de puerta "Hombre presente"
.4	Interruptor de impacto como contacto normalmente cerrado Tras el accionamiento: Rearranque en la posición final ABRIR. Reinicio tras el retorno del contacto, de lo contrario modo operativo de puerta "Hombre presente"
.5	Interruptor de impacto como contacto normalmente abierto Tras el accionamiento: Rearranque en la posición final ABRIR. Reinicio tras el retorno del contacto, de lo contrario modo operativo de puerta "Hombre presente"

¡NOTA

Si está utilizando un módulo de puerta WSD, solo las opciones .1; .2 y .4 posibles.

P 3.5 - Apertura temporizada

La puerta cerrada se abre tras el número de minutos ajustado. En el punto de programación 2.3 puede ajustar el cierre temporizado.

3.5	Apertura temporizada
▶ .0	Off
.1 - 9.9	1 a 99 minutos

P 3.8 - Reducir/prolongar el tiempo de reacción de inversión

Con este punto de programación puede reducir o prolongar el tiempo de reacción de inversión.

El tiempo de reacción de inversión es el tiempo que necesita la puerta para cambiar de un movimiento CERRAR a un movimiento ABRIR. Un tiempo de reacción de inversión más largo protege el sistema mecánico de la puerta. Un tiempo de reacción de inversión más corto reduce las fuerzas de cierre en la banda de seguridad. Puede ajustar el tiempo de reacción de inversión en niveles de .1 a 3.

3.8	Reducir/prolongar el tiempo de reacción de inversión
▶ -.0	Off.
-.1 - -.3	-.1 = reducir el tiempo de reacción de inversión. -.3 = prolongue el tiempo de reacción de inversión.

P 4.1 – 4.9 - Funciones del variador de frecuencia

Los siguientes puntos de programación solo puede utilizarlos si el accionamiento de puerta dispone de un variador de frecuencia.

Aumentar/disminuir las revoluciones de salida

Con estos puntos de programación puede modificar las revoluciones de salida de un accionamiento de puerta con variador de frecuencia.

Con el punto de programación P 4.3 puede aumentar adicionalmente las revoluciones de salida a partir de una altura de 2,5 m. Para ello, previamente debe determinar la posición de conmutación para las revoluciones elevadas CERRAR con el punto de programación P 4.4.

¡ NOTA

Los valores ajustables para P 4.1 a P 4.3 depende del accionamiento de puerta. Puede consultar los valores en el capítulo "Datos técnicos" de las instrucciones de montaje del accionamiento de puerta. El valor se indica en r. p. m. del eje de salida.

4.1	Aumentar/disminuir las revoluciones de salida ABRIR
4.2	Aumentar/disminuir las revoluciones de salida CERRAR
4.3	Aumentar/disminuir las revoluciones de salida CERRAR > 2,5 m
	Los posibles valores dependen del accionamiento de puerta.
4.4	Ajustar la posición de conmutación para las revoluciones de salida elevadas CERRAR
	<ul style="list-style-type: none"> ▪ Inicie la posición de la puerta deseada mediante el pulsador ABRIR o CERRAR. La posición debe hallarse como mínimo a una altura de 2,5 m. ▪ Guarde la posición de la puerta presionando una vez el pulsador PARO.

Aceleración en revoluciones de salida ABRIR/CERRAR

Con el punto de programación P 4.5 y P 4.6 puede aumentar/disminuir el tiempo que necesita el accionamiento de puerta para la aceleración a las revoluciones de salida ajustadas (P 4.1-P 4.3).

4.5	Aumentar/disminuir aceleración ABRIR
4.6	Aumentar/disminuir aceleración CERRAR
0.5-3.0	0.5 = aceleración máxima. 3.0 = aceleración mínima (tiempo en segundos).



Frenado

Con el punto de programación P 4.7 y P 4.8 puede aumentar/disminuir el tiempo que necesita el accionamiento de puerta para el frenado a las revoluciones marcha muy lenta ajustadas (P 4.9).

4.7	Aumentar/disminuir el retardo de frenado ABRIR
4.8	Aumentar/disminuir el retardo de frenado CERRAR
0.5-3.0	0.5 = retardo de frenado máximo. 3.0 = retardo de frenado más bajo (tiempo en segundos).

Con el punto de programación P 4.9 puede aumentar/disminuir las revoluciones marcha muy lenta en niveles. El accionamiento de puerta se desplaza a revoluciones marcha muy lenta poco antes de alcanzar la posición final para acercarse con precisión al punto de desconexión de la posición final.

4.9	Aumentar/disminuir las revoluciones marcha muy lenta CERRAR
	Los posibles valores dependen del accionamiento de puerta.

P 7.6 - Selección del sistema del fabricante de radiotransmisión

El radioreceptor integrado se ajusta mediante el punto de programación 7.6 en un sistema del fabricante de radiotransmisión.

7.6	Selección del sistema del fabricante de radiotransmisión
▶ .0	Receptor interno desactivado
.1	(Fixcode) GfA, Tedsen
.2	Teleco „COD1“
.3	-
.4	GfA UK, JCM, Dickert, RDA (código de distintos proveedores)
.5 - 1.0	-

¡NOTA

- Se pueden combinar distintos sistemas de fabricantes de radiotransmisión
- Utilizar únicamente radiotransmisores manuales de 434 MHz
- Se pueden programar 64 canales de radiotransmisión como máximo

P 7.7 - Radiocontrol

El receptor de radio integrado se ajusta mediante el punto de programación 7.5 a un sistema del fabricante de radiotransmisión. Mediante el punto de programación 7.7 pueden programarse o eliminarse emisores manuales.

7.7	Radiocontrol
.1	Programación de un emisor manual. Presione una vez el pulsador PARO y después en el plazo de 10 segundos una vez el emisor manual.
.2	Eliminación de un emisor manual programado Presione una vez el pulsador PARO y después en el plazo de 10 segundos una vez el emisor manual.
.3	Eliminación de todos los emisores manuales programados Presione una vez el pulsador PARO. A continuación, todos los emisores manuales se eliminarán.

P 8.5 - Ajuste del contador de ciclos de mantenimiento

Con este punto de programación puede ajustar un recordatorio del mantenimiento de la instalación de puerta. El ciclo de mantenimiento se puede ajustar entre 1000 y 99 000 ciclos. El contador se reduce en 1 cuando la puerta alcanza la posición final ABRIR. Si el contador ha alcanzado el valor 0, se activará el ajuste del punto de programación P 8.5.

8.5	Ajuste del contador de ciclos de mantenimiento
►.0	Off.
.1 - 9.9	On. Cuenta regresiva de .1 = 1000 ciclos hasta 9.9 = 99 000 ciclos.



P 8.6 - Reacción una vez transcurrido el contador de ciclos de mantenimiento

8.6	Reacción una vez transcurrido el contador de ciclos de mantenimiento
▶ .1	La pantalla muestra C.S. alternada con el valor ajustado de P 8.5.
.2	El modo de funcionamiento cambia a hombre presente. La pantalla C.S. aparece alternada con el valor ajustado de P 8.5.
.3	El modo de funcionamiento cambia a hombre presente. La pantalla C.S. aparece alternada con el valor ajustado de P 8.5. Opción: presione el pulsador PARO durante 3 segundos para ignorar el mensaje durante 500 ciclos.
.4	La pantalla C.S. aparece alternada con el valor ajustado de P 8.5. El contacto de relé X21 se conecta.

¡NOTA

La reacción del punto de programación P 8.6 puede eliminarla si ajusta un nuevo valor con el punto de programación P 8.5.

P 9.1 - Lectura del contador de ciclos

Con este punto de programación puede leer el contador de ciclos del control de puerta. El contador aumenta en 1 cuando la puerta alcanza la posición final ABRIR. El estado del contador de ciclos no puede restablecerse.

9.1	Lectura del contador de ciclos
	La pantalla cambia tras seleccionar el punto de programación 7 veces para mostrar 7 cifras. La superficie izquierda de la pantalla representa un símbolo para la cifra mostrada actualmente del contador de ciclos. La superficie derecha muestra el valor en esta cifra. El ejemplo de abajo muestra 950 000 ciclos.

P 9.2 - Lectura de mensajes de error

Con este punto de programación puede leer los últimos 6 mensajes de error del control de puerta. Una vez ha seleccionado el punto de programación, la pantalla cambia y muestra los últimos 6 mensajes de error. Primero se muestra una F, y después el número del mensaje de error. El primer mensaje de error mostrado es el más actual.

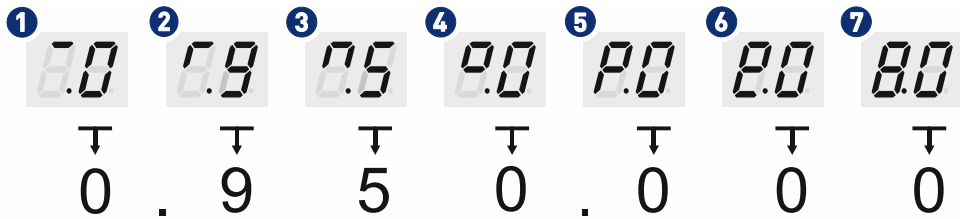
9.2	Lectura de mensajes de error
	Muestra los últimos 6 errores.

¡NOTA

Un fallo que aparece varias veces consecutivas solo se guarda una vez, mientras no se produzca otro fallo entretanto.

P 9.3 - Lectura del contador de ciclos desde la última modificación de programación

Este punto de programación le muestra el número de ciclos que se ha desplazado la puerta desde la última modificación de programación. El contador aumenta en 1 cuando la puerta alcanza la posición final ABRIR. Una vez ha seleccionado el punto de programación, la pantalla cambia 7 veces.

9.3	Lectura del contador de ciclos desde la última modificación de programación
	Número de 7 cifras
	La pantalla cambia tras seleccionar el punto de programación 7 veces para mostrar 7 cifras. La superficie izquierda de la pantalla representa un símbolo para la cifra mostrada actualmente del contador de ciclos. La superficie derecha muestra el valor en esta cifra. El ejemplo de abajo muestra 950 000 ciclos.
	
▶ .1	Lectura del contador de ciclos desde la última modificación de programación
.2	Número de accionamientos del interruptor de cable flojo, de puerta peatonal/de impacto

P 9.4 - Lectura de la versión del software

Este punto de programación le muestra la versión del software del control de puerta. En accionamientos con variador de frecuencia se muestra adicionalmente la versión del software del motor.

9.4	Lectura de la versión del software
	La pantalla cambia y muestra el número de la versión del software.



P 9.5 - Restablecimiento a la configuración de fábrica/Usó del GfA-Stick

Con la opción **.0** se activa el GfA-Stick. El GfA-Stick (n.º art.: 20003696) permite leer fallos, acciones y la programación mediante la app GfA.

Con la opción **.1** puede eliminar todos los puntos de programación ajustados y restablecer el control de puerta a la configuración de fábrica.

9.5 Restablecimiento a la configuración de fábrica/Usó del GfA-Stick	
.0	Active el GfA-Stick.
.1	Restablezca a la configuración de fábrica. Excepto el contador de ciclos. <ul style="list-style-type: none"> ▪ Presione una vez el pulsador ABRIR para acceder a la opción .1. ▪ Confirme su selección presionando durante 3 segundos el pulsador PARO.

P 9.6 - Informaciones del módulo de puerta WSD

Este punto de programación solo está activo con el módulo de puerta WSD programado.

9.6 Informaciones del módulo de puerta WSD	
La información se muestra en forma de cifras alternativamente:	
1.	Nivel de versión del módulo inalámbrico maestro
2.	Tipo de banda de seguridad: <ul style="list-style-type: none"> .0.0 = ninguno .0.1 = banda de seguridad neumática .0.2 = banda de seguridad eléctrica .0.3 = banda de seguridad óptica .0.4 = cortina fotocélula con interfaz OSE
3.	Interruptor de seguridad de la puerta: <ul style="list-style-type: none"> .0.0 = desactivado .0.1 = activado
4.	Tensión de batería en voltios
5.	Canal de comunicación ocupado/seleccionado
6.	Calidad de la señal en el margen de .0.0 %- 9.9 %

¡ NOTA

En caso de faltar información, se muestra lo siguiente: **-.-**.

10 Solución de fallos

¡NOTA

Encontrará indicaciones detalladas sobre los fallos y su solución en nuestra guía de errores para controles de puerta.

- Descargue la guía de errores a través del GfA-Portal.
- Inicie la guía de errores a través de la app GfA+.

Servicio de emergencia

⚠ ADVERTENCIA

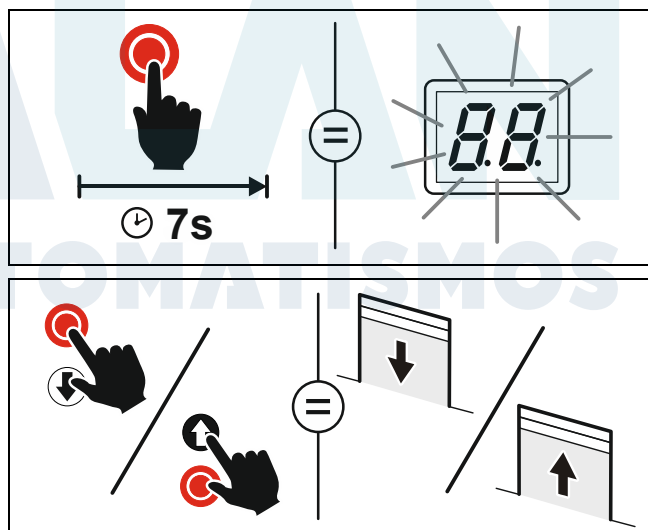
¡Peligro debido a movimientos incontrolados o la caída de piezas!

En el servicio de emergencia, todos los dispositivos de seguridad están puenteados. Las personas en la zona de cierre pueden resultar heridas.

- Compruebe previamente si la instalación de puerta presenta daños.
- Bloquee la puerta para el tránsito de personas y vehículos.
- Asegúrese de que visualiza bien la puerta desde el lugar de manejo.

El servicio de emergencia permite superar fallos de los dispositivos de seguridad. Con ello, la puerta puede llevarse a la posición necesaria para la reparación. Por seguridad, con los mensajes de error F I.3 y F I.4 no puede transitarse por la puerta.

- Mantenga presionado el pulsador PARO.
- Después de 7 segundos, el servicio de emergencia está activo y se muestra mediante una indicación intermitente.
- Siga manteniendo presionado el pulsador PARO.
- Además del pulsador PARO, presione el pulsador ABRIR o CERRAR.
- La puerta puede desplazarse en el modo de funcionamiento Hombre presente.





Mensajes de error

Control de puerta Off/Pantalla oscura

	Posibles causas	Solución de fallos
Pantalla oscura/TS sin función	Sin tensión de entrada	Mida la tensión de entrada.
	Sobrecarga	Compruebe si están conectados demasiados consumidores al circuito de seguridad del cuadro (24 V).
	Cortocircuito	Compruebe si se conectó un equipo defectuoso al circuito de seguridad del cuadro (24 V).
	Daños por agua	Compruebe si ha penetrado agua en la carcasa del control.
	Otro defecto	Desemborne todas las líneas (estado de entrega). Cambie el control de puerta si la pantalla sigue estando oscura.

Fallo en la cadena de seguridad

	Causas de fallo	Solución de fallos
F.	La pantalla cambia entre F. y la cifra	
1.2	Interruptor de cable flojo/ contacto de puerta peatonal abierto.	<p>Compruebe si se han interrumpido los cables de conexión. Compruebe si los cables espiral o el módulo de puerta WSD están bien conectados.</p> <p>Interruptor de cable flojo: compruebe si las cuerdas están tensas.</p> <p>Compruebe la posición del interruptor-DIP en la caja de la hoja de la puerta.</p> <p>Mida el interruptor de cable flojo/contacto de puerta peatonal.</p>
1.3	<p>Cadena de seguridad abierta.</p> <p>Accionamiento manual de emergencia activado.</p> <p>Protección térmica del motor activada.</p> <p>La protección contra reconexión (WES) se ha activado.</p>	<p>Compruebe si el accionamiento de puerta está sobrecargado o bloqueado.</p> <p>¡ADVERTENCIA! ¡Peligro por caída de la puerta! ¡No suelte el bloqueo en un accionamiento de puerta con paracaídas integrado! El bloqueo puede ser un indicio de un caso de caída. Reemplace el accionamiento de puerta.</p> <p>Deje enfriar el accionamiento de puerta.</p> <p>Compruebe el accionamiento manual de emergencia.</p> <p>Compruebe que el conector y los bornes de conexión estén bien asentados.</p> <p>Puerta con sistema paracaídas individual: compruebe el paracaídas.</p>
1.4	Interruptor de parada de emergencia accionado.	<p>Compruebe el interruptor de parada de emergencia.</p> <p>Compruebe si hay alguna interrupción en el cable de conexión.</p>

	Causas de fallo	Solución de fallos
F.	La pantalla cambia entre F. y la cifra	
1.6	Radiotransferencia del módulo de puerta WSD averiado. (TS 971)	<p>Observe las instrucciones del módulo de puerta WSD.</p> <p>Canal de transmisión ocupado por duplicado: utilice el punto de programación 9.5 para leer el canal de transmisión. Asigne los canales de transmisión manualmente en el punto de programación 2.7.</p> <p>Humedad en el módulo de puerta WSD: sustituya el módulo de puerta WSD y utilice una protección contra salpicaduras de agua (accesorios especiales).</p> <p>Obstáculo entre el módulo de puerta WSD y el control de puerta: adapte la situación de montaje o utilice un cable espiral.</p> <p>Tensión de la batería muy baja: lee la tensión con el punto de programación 9.5 y si es inferior a 3,2 V cambie la batería.</p> <p>LED rojo en el módulo de puerta WSD: presione el pulsador P1.</p> <p>Intermitente: fallo en la conexión remota Iluminado: conexión remota correcta</p>
1.7	Contacto de puerta peatonal o contacto de cable flojo defectuosos.	<p>Abra y cierre la puerta peatonal. Compruebe el montaje de la puerta peatonal. Ajuste la distancia de conmutación a < 4 mm.</p> <p>Compruebe la posición del interruptor-DIP en la caja de la hoja de la puerta. Compruebe la resistencia y el cableado del cable espiral. Compruebe si la tensión de mando presenta sobrecarga.</p>
1.8	Conexión transversal de conductor en el circuito de cable flojo/puerta peatonal.	<p>Compruebe la posición del interruptor-DIP en la caja de la hoja de la puerta.</p> <p>Compruebe si la resistencia 5K0 está montada en la caja de la hoja de la puerta. Compruebe si la resistencia 5K0 está conectada en serie en la caja de la hoja de la puerta. Compruebe el cableado del cable espiral.</p>
1.9	Las baterías del módulo de puerta WSD tienen poca carga. Tensión de la batería por debajo de 3,2 V.	<p>Cambie las baterías del módulo de puerta WSD.</p> <p>Compruebe si la batería está en modo pasivo. Cambie la batería al modo activo. Observe las instrucciones de montaje del módulo de puerta WSD.</p>



Fallo de los dispositivos de seguridad

	Causas de fallo	Solución de fallos
F.	La pantalla cambia entre F. y la cifra	
2.0	No se reconoció la banda de seguridad.	<p>Compruebe el cableado y el estado de la banda de seguridad.</p> <p>Compruebe la posición del interruptor-DIP en la caja de la hoja de la puerta.</p> <p>Compruebe el estado de la banda de seguridad de manera óptica y eléctrica.</p>
2.1	Fotocélula activada.	<p>Compruebe el estado y la dirección de la fotocélula.</p> <p>Retire los obstáculos existentes en la zona de la puerta.</p> <p>Limpie la fotocélula y el reflector.</p> <p>Compruebe si el cable de conexión presenta interrupciones.</p> <p>En caso necesario, cambie la fotocélula.</p>
2.2	Máxima cantidad de inversiones de marcha alcanzadas por activación de la banda de seguridad (solo con cierre temporizado automático).	<p>Retire los obstáculos existentes en la zona de la puerta.</p> <p>Compruebe si el sistema mecánico de la puerta presenta algún daño. Controle el avance de la puerta en la dirección CERRAR.</p> <p>Compruebe la función de la banda de seguridad.</p> <p>Vuelva a ajustar o desactive el punto de programación P 2.5.</p>
2.4	Banda de seguridad 8k2 activada.	<p>Compruebe si hay algún daño por agua en la banda de seguridad y en las cajas de la hoja de la puerta.</p> <p>Compruebe la banda de seguridad de manera óptica y eléctrica.</p>
2.5	Banda de seguridad 8k2 defectuosa.	<p>Calibre eléctricamente el cable espiral y la banda de seguridad.</p> <p>Compruebe que todos los puntos de embornaje y conectores estén bien asentados.</p>



Fallo de los dispositivos de seguridad

	Causas de fallo	Solución de fallos
F.	La pantalla cambia entre F. y la cifra	
2.6	Banda de seguridad 1k2 activada.	<p>Compruebe el presostato. Compruebe el ajuste y la sensibilidad del presostato. Controle si hay un daño mecánico en el cable espiral y realizar una medición eléctrica. Compruebe que todos los puntos de embornaje y conectores estén bien asentados.</p>
2.7	Banda de seguridad 1k2 defectuosa.	<p>Calibre eléctricamente el cable espiral. Compruebe si hay algún daño por agua en la banda de seguridad y en las cajas de la hoja de la puerta.</p>
2.8	Banda de seguridad 1k2 - Prueba negativa.	<p>Compruebe el ajuste del pre-interruptor de final de carrera. Compruebe el presostato. Compruebe la integridad de la banda de seguridad. Compruebe si la banda de seguridad está aplastada en la posición final CERRAR.</p>
2.9	La banda de seguridad óptica está activada o defectuosa.	<p>Compruebe si el perfil de goma presenta aplastamientos. Compruebe el emisor y el receptor cambiándolos. Controle la dirección y la mecánica. Compruebe si hay algún daño por agua en la banda de seguridad y en las cajas de la hoja de la puerta.</p>

AUTOMATISMOS



Fallo en el final de carrera

	Causas de fallo	Solución de fallos
F.	La pantalla cambia entre F. y la cifra	
3.1	El contacto del accionamiento manual de emergencia está abierto o defectuoso.	Compruebe si el accionamiento manual de emergencia está activado. Calibre eléctricamente el contacto del accionamiento manual de emergencia.
	El cable de conexión está defectuoso.	Compruebe si el cable de conexión presenta daños. Compruebe que el conector esté bien asentado.
	El contacto térmico se ha activado. La protección contra reconexión (WES) se ha activado.	El motorreductor está sobrecargado. Compruebe el estado de la puerta (daños, rotura de muelle, etc.). ¡Advertencia! ¡Peligro por caída de la puerta! El bloqueo puede indicar un paracaídas disparado. Tome las medidas adecuadas. Deje enfriar el motorreductor. Si tras el enfriamiento no hay ningún paso, significa que el contacto térmico es defectuoso.
	DES: Detector de final de carrera de emergencia ABRIR arrancado. NES: Detector de final de carrera de emergencia ABRIR o CIERRE.	Compruebe si el motorreductor con el accionamiento manual de emergencia ha sido desplazado al sector del interruptor de final de carrera de emergencia. Compruebe si la marcha por inercia del motorreductor es demasiado larga.
	El sistema final de carrera se cambió de DES a NES.	Compruebe si se cambió el sistema final de carrera. Realice un reset del control de puerta.
3.2	Se accedió al sector del interruptor de final de carrera de emergencia CERRAR.	Compruebe si el motorreductor con el accionamiento manual de emergencia ha sido desplazado al sector del interruptor de final de carrera de emergencia. Compruebe si la marcha por inercia del motorreductor es demasiado larga.
3.4	Accionamiento defectuoso del pre interruptor final de carrera S5. El pre interruptor final de carrera no está conectado, está mal cableado o es defectuoso.	Compruebe si el pre interruptor final de carrera está disponible. Controle el cableado. Compruebe de manera óptica y eléctrica si hay algún daño en el cable de conexión.
3.5	Ningún final de carrera detectado. (Nota: activo durante la primera puesta en servicio)	Compruebe de manera óptica y eléctrica si hay algún daño en el cable de conexión. Compruebe que todos los conectores estén bien asentados. En TS 970 y TS 959: compruebe la posición del puente puente del transformador (borne X 1.5 a X 1.7). Observe la tensión de alimentación in situ y el capítulo "Montaje eléctrico". En TS 970 y TS 971 con NES: desbloquee el equipo de mando de parada de emergencia. Coloque un puente de alambre entre los bornes X 3.1 y X 3.2.
3.6	Reconocimiento erróneo del sistema final de carrera. El sistema final de carrera ha sido cambiado de DES a NES sin resetear el control de puerta.	Compruebe si se cambió el sistema final de carrera. Realice un reset del control de puerta.

Fallo interno del control de puerta/control de fuerza

	Causas de fallo	Solución de fallos
F.	La pantalla cambia entre F. y la cifra	
3.7	Fallo de concordancia interno.	Apagar y encender el cuadro de maniobras. Contactar el servicio si se repite el error.
3.8	Temperatura en el control de puerta muy alta.	Mida la temperatura ambiental y compárela con el rango de temperatura permitido del control de puerta. Desconecte el control de puerta para la refrigeración.
4.1	Control de fuerza activado.	Compruebe si el sistema mecánico de la puerta presenta algún daño. Compruebe si hay una presión del viento en la puerta. Compruebe la tensión del muelle.
4.5	Interruptor de impacto accionado, defectuoso o no programado.	Compruebe si hay algún daño de arranque en la hoja de la puerta. Compruebe el interruptor de impacto. Controle el ajuste del punto de programación 3.4. Para restablecer el fallo, presione el pulsador PARO durante 3 segundos.
4.6	Cortina fotocélula activada.	Retire los obstáculos existentes en la zona de la puerta. Corrija la dirección de la cortina fotocélula. Limpie la óptica de la cortina fotocélula.
4.7	Prueba de la cortina fotocélula no correcta. Cortina fotocélula mal cableada, no compatible o defectuosa.	Controle el cableado de la cortina fotocélula. Compruebe la función de la cortina fotocélula.
5.0	Fallo del controlador.	Apague y encienda el control de puerta. En caso necesario, reemplace el control de puerta.
5.1	Fallo de la ROM.	Apague y encienda el control de puerta. En caso necesario, reemplace el control de puerta.
5.2	Fallo de la CPU.	Apague y encienda el control de puerta. En caso necesario, reemplace el control de puerta.
5.3	Fallo de la RAM.	Apague y encienda el control de puerta. En caso necesario, reemplace el control de puerta.
5.4	Fallo interno. El fallo 3.7 se detectó cinco veces consecutivas.	Véase el fallo 3.7. Apague y encienda el control de puerta. En caso necesario, reemplace el control de puerta.



Fallo del movimiento de puerta

	Causas de fallo	Solución de fallos
F.	La pantalla cambia entre F. y la cifra	
5.5	Fallo del interruptor final de carrera digital (DES).	<p>Compruebe el asiento fijo del conector de final de carrera. Compruebe de manera óptica si hay algún daño en el cable de conexión.</p> <p>Compruebe el final de carrera sustituyendo mediante un DES intacto.</p>
	<p>Fallo en el movimiento de la puerta.</p> <p>El sistema mecánico de la puerta marcha con dificultad o está bloqueado.</p>	<p>Compruebe si el accionamiento de puerta presenta algún bloqueo.</p> <p>¡ADVERTENCIA! ¡Peligro por caída de la puerta!</p> <p>¡No suelte el bloqueo en un accionamiento de puerta con paracaídas integrado! El bloqueo puede ser un indicio de un caso de caída. Reemplace el accionamiento de puerta.</p> <p>Compruebe si el sistema mecánico de la puerta presenta algún daño.</p>
	No se alcanza la posición final ABRIR/CERRAR.	Compruebe la posición final ABRIR/CERRAR. Si la puerta se desplaza contra un tope, corrija la posición final.
5.6	Falta una fase de suministro.	Compruebe la conexión de red del control de puerta. Establezca la tensión de alimentación correcta.
	El freno no se ventila.	Compruebe la función del freno y del rectificador.
	El final de carrera no se acciona.	Compruebe el sentido de giro final de carrera durante la marcha de la puerta.
	<p>El tiempo de ejecución está mal ajustado.</p> <p>Solo en motor FU: el variador de frecuencia no se detecta.</p>	<p>Compruebe y corrija la tensión de alimentación del control de puerta.</p> <p>Corrija el tiempo de ejecución (punto de programación 3.3)</p> <p>En motores FU monofásicos: controle el neutro en la conexión de red. Controle el puente del transformador en la entrada de red del control de puerta.</p>
5.7	El campo de giro de la red de alimentación eléctrica cambió.	Establezca el campo de giro a la derecha en la conexión a la red.

5.8	Movimiento de puerta incorrecto después del estado de reposo.	Motorreductores con ventilación de frenado: Controle si se activó la palanca de ventilación de freno. ¡Advertencia! ¡Peligro por caída de la puerta! La ventilación del frenado solo debe ser usada por personal especializado. Observe las instrucciones del motorreductor.
		Motorreductores con desbloqueo del engranaje: Controle si el engranaje está desbloqueado y si la puerta fue desplazada manualmente. Acople el engranaje y apague y encienda el control de puerta.
		Motorreductores con freno magnético: freno sin función. Controle si el freno se alimenta con tensión.
5.9	El accionamiento de puerta no se desplaza en la dirección de marcha indicada.	El freno no detiene la puerta: compruebe si el freno y el rectificador presentan algún defecto, desgaste o daños por humedad. Mida la tensión en el conector del motor y compruebe el asiento correcto del conector. Controle los tornillos en la conexión del motor.

Fallo en el variador de frecuencia

Estos mensajes de error solo pueden producirse en accionamientos de puerta con variador de frecuencia.

	Causas de fallo	Solución de fallos
F.	La pantalla cambia entre F. y la cifra	
6.1	Velocidad de cierre muy alta	Compruebe la dureza del sistema mecánico de la puerta. Solo en puertas con compensación de peso: compruebe si hay alguna rotura del muelle. Si es necesario, reemplace el accionamiento de puerta.
6.2	Fallo de comunicación interna en el variador de frecuencia	Apague y encienda el control de puerta. Controle el cable de conexión al final de carrera. Controle el asiento fijo del cable de conexión y de los conectores. Si es necesario, reemplace el accionamiento de puerta.
6.3	Tensión baja en el circuito intermedio	Mida la tensión durante el movimiento de puerta. Mida la tensión de entrada de red. Modifique los tiempos de rampas/velocidades. (P 4.1-P 4.9)
6.4	Sobretensión en el circuito intermedio	Mida la tensión durante el movimiento de puerta. Mida la tensión de entrada de red. Modifique los tiempos de rampas/velocidades. (P 4.1-P 4.9)
6.5	Límite de temperatura excedido	Accionamiento de puerta sobrecargado. Compruebe si la temperatura ambiental es muy elevada. Deje enfriar el accionamiento de puerta y reduzca el número de ciclos.
6.6	Sobrecarga de corriente permanente	Accionamiento de puerta sobrecargado. Compruebe la dureza del sistema mecánico de la puerta.
6.7	Fallo del freno/variador de frecuencia	Compruebe el freno. Si es necesario, reemplace el accionamiento de puerta.



6.9	Grupo de mensajes variador de frecuencia	Apague y encienda el control de puerta. Si es necesario, reemplace el accionamiento de puerta.
-----	--	---

Fallo al ajustar las posiciones finales

	Causas de fallo	Solución de fallos
F.	La pantalla cambia entre F. y la cifra	
8.1	Al ajustar las posiciones finales, se excedió el límite inferior del trayecto de desplazamiento más pequeño posible.	Al volver a ajustar las posiciones finales, deje que la puerta funcione como mínimo durante un segundo antes de guardar la posición. Restablezca el control de puerta a la configuración de fábrica (P 9.5). ¡Aviso! ¡Todos los ajustes se pierden!



11 Mantenimiento

ADVERTENCIA

¡Peligro de muerte debido a descarga eléctrica!

En caso de un mantenimiento incorrecto, existe peligro de sufrir lesiones mortales a causa de la corriente eléctrica.

- Desconecte todas las líneas de la tensión.
- Procure que el mantenimiento solo lo realicen personas expertas o técnicos electricistas.
- Asegure el dispositivo de desconexión de red contra reconexión o reinsertión.

Los componentes electrónicos del control de puerta están exentos de mantenimiento. Ejecute los siguientes trabajos de mantenimiento como mínimo una vez al año:

Componente	Procedimiento
Carcasa	Elimine el polvo y la suciedad superficial con un paño seco.
Cables de conexión	Compruebe que los cables de conexión estén bien asentados y si presentan posibles daños (p. ej. en el aislamiento). En caso necesario, reemplace las líneas dañadas.
Piezas de fijación	Compruebe que las piezas de fijación estén bien asentadas y si presentan posibles daños. En caso necesario, reemplace las piezas dañadas.
Juntas	Localice puntos porosos en las juntas y reemplace las juntas porosas.
Prensaestopas	Compruebe que los prensaestopas estén bien asentados y su estanqueidad. En caso necesario, reemplace los prensaestopas dañados.

12 Eliminación

Eliminación del embalaje

Elimine el material de embalaje de forma adecuada según las disposiciones legales in situ o bien organice su reciclaje.

Eliminación de equipos antiguos

Elimine los equipos antiguos de forma adecuada según las disposiciones legales in situ. Envíe los equipos antiguos a los sistemas de devolución y recogida disponibles. Los productos GfA también puede devolverlos de forma gratuita. Para ello franquee la devolución de forma adecuada e indentifíquela con la inscripción "Equipos antiguos".

¡NOTA



Los equipos antiguos marcados con el símbolo adjunto no deben eliminarse junto con residuos municipales no clasificados.

Declaration of incorporation

within the meaning of Supply of Machinery (Safety) Regulations 2008
for partly completed machinery, Appendix II Part B



Declaration of conformity

within the meaning of Electromagnetic Compatibility Regulations 2016
within the meaning of Restriction of the Use of Certain Hazardous Substances in Electrical and Electronic Equipment Regulations 2021
within the meaning of Radio Equipment Regulations 2017

We,
GfA ELEKTROMATEN GmbH & Co. KG
declare under our sole responsibility that the following product complies with the above directives and is only intended for installation in a door system.

Door control
TS971

We undertake to transmit in response to a reasoned request by the appropriate regulatory authorities the special documents on the partly completed machinery.

This product must only be put into operation when it has been determined that the complete machine/system in which it has been installed complies with the provisions of the above-mentioned directives.

Authorised representative:
Andrew Collett
GfA ELEKTROMATEN UK Ltd
Tournament Fields Business Park,
Agincourt Rd,
Warwick CV34 6XZ

Düsseldorf, 01.05.2023

Stephan Kleine
CEO


Signature

The following requirements from Appendix I of the Supply Machinery (Safety) Regulations 2008 are met:

1.1.2, 1.1.3, 1.1.5, 1.2.2, 1.2.3, 1.2.6, 1.3.2, 1.3.3, 1.3.9, 1.5.1, 1.5.2, 1.5.4, 1.5.6, 1.5.7, 1.5.8, 1.5.9, 1.5.10, 1.5.11, 1.5.13, 1.6.1, 1.6.2, 1.6.4, 1.7.2, 1.7.3, 1.7.4.3.

Applied Standards:

BS EN 12453:2022

Industrial, commercial and garage doors and gates - Safety in use of power operated doors - Requirements

BS EN 12978:2003+A1:2009

Industrial, commercial and garage doors and gates - Safety devices for power operated doors and gates - Requirements and test methods

BS EN 60335-2-103:2015

Household and similar electrical appliances - Safety - Part 2-103: Particular requirements for drives for gates, doors and windows

BS EN 61000-6-2:2005

Electromagnetic compatibility (EMC) Part 6-2 Generic standards – Immunity standard for industrial environments

BS EN 61000-6-3:2007

Electromagnetic compatibility (EMC) Part 6-3 Generic standards – Emission standard for residential, commercial and light-industrial environments

BS EN 300328-2:2017

Wideband transmission systems - Data transmission equipment operating in the 2,4 GHz ISM band and using wide band modulation techniques

Declaración de incorporación

en el marco de la Directiva de máquinas 2006/42/CE
relativa a una máquina incompleta anexo II parte B



Declaración de conformidad

en el marco de la Directiva EMC 2014/30/UE,
en el marco de la Directiva RoHS 2011/65/UE
en el marco de la Directiva RED 2014/53/ UE

GfA ELEKTROMATEN GmbH & Co. KG
Wiesenstraße 81 · 40549 Düsseldorf
Germany

Por la presente, nosotros,
GfA ELEKTROMATEN GmbH & Co. KG,
declaramos bajo nuestra exclusiva responsabilidad
que el producto especificado a continuación cumple
las directivas arriba mencionadas y que solo está
destinado al montaje en una instalación de puerta.

Cuadro de maniobras
TS971

Nos comprometemos a proporcionar a las
autoridades de inspección la documentación sobre la
máquina incompleta, en caso de petición justificada.

Este producto no debe ponerse en servicio antes de
que se compruebe que la máquina o el equipo
completo, en el/la que se monte, cumple las
exigencias de las directivas arriba mencionadas.

La persona abajo firmante es la persona autorizada
para la recopilación de la documentación técnica.

Düsseldorf, 01.05.2023

Stephan Kleine
Gerente


Firma

Se cumplen los siguientes requisitos del anexo I de la
Directiva de máquinas 2006/42/CE:

1.1.2, 1.1.3, 1.1.5, 1.2.1, 1.2.2, 1.2.3, 1.2.4.2, 1.2.5,
1.2.6, 1.3.1, 1.3.2, 1.3.3, 1.3.4, 1.3.9, 1.5.1, 1.5.2,
1.5.4, 1.5.5, 1.5.6, 1.5.7, 1.5.8, 1.5.9, 1.5.10, 1.5.11,
1.5.13, 1.6.1, 1.6.2, 1.6.4, 1.7.1.1, 1.7.1.2, 1.7.2, 1.7.3,
1.7.4.3.

Normas aplicadas:
EN 300328-2:2017

Sistemas de transmisión - de datos y de banda ancha
que trabajan en la banda ISM de 2,4 GHz y utilizan
tecnologías de modulación de banda ancha.

EN 12453:2017+A1:2021

Puertas industriales, comerciales, de garaje y
portones. Seguridad de utilización de puertas
motorizadas. Requisitos.

EN 12978:2003+A1:2009

Puertas industriales, comerciales, de garaje y
portones. Dispositivos de seguridad para puertas y
portones motorizados. Requisitos y métodos de
ensayo.

EN 60335-2-103:2015

Aparatos electrodomésticos y análogos. Seguridad.
Parte 2-103: Requisitos especiales para
motorreductores para portones, puertas y ventanas.

EN 61000-6-2:2005

Compatibilidad electromagnética (CEM).
Parte 6-2: Normas genéricas. Inmunidad en entornos
industriales.

EN 61000-6-3:2007

Compatibilidad electromagnética (CEM).
Parte 6-3: Normas genéricas. Norma de emisión en
entornos residenciales, comerciales y de industria
ligera.