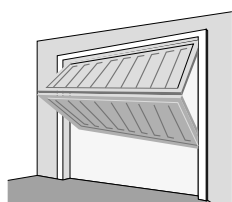


CLEMSA

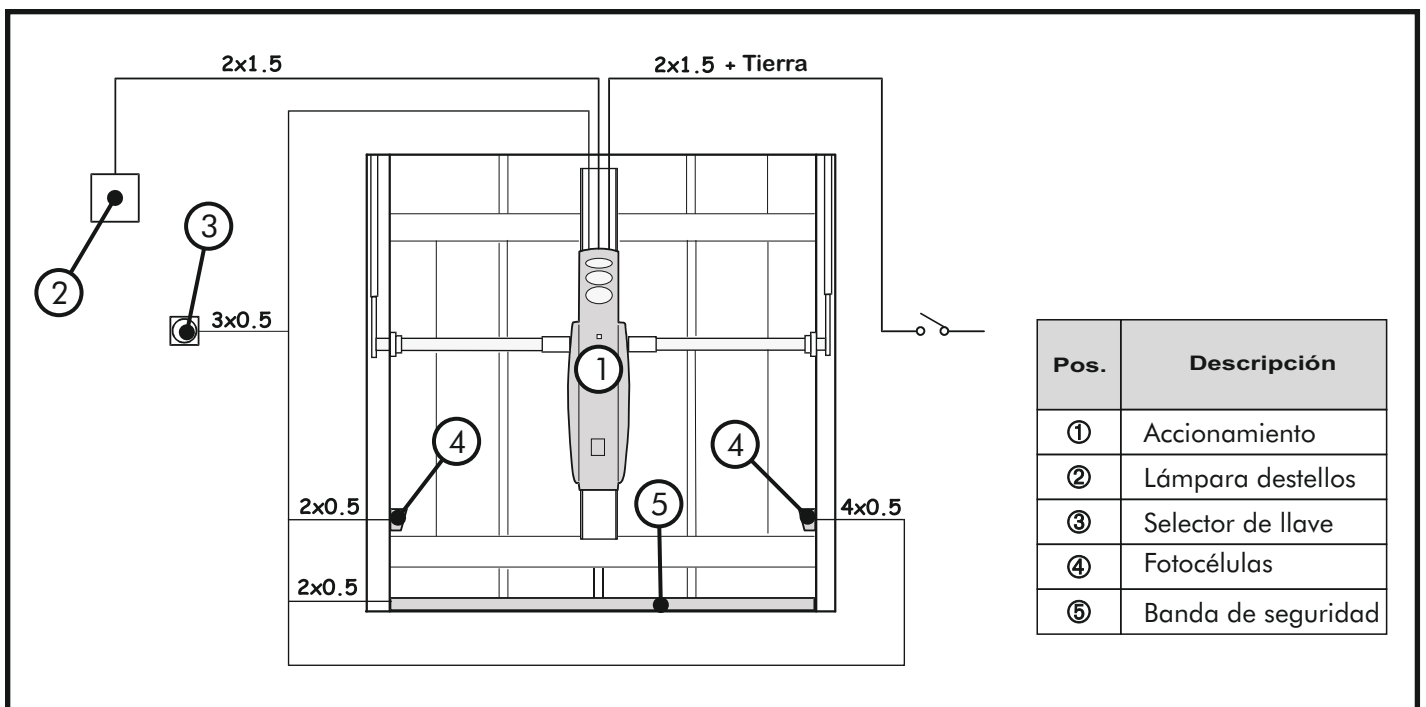
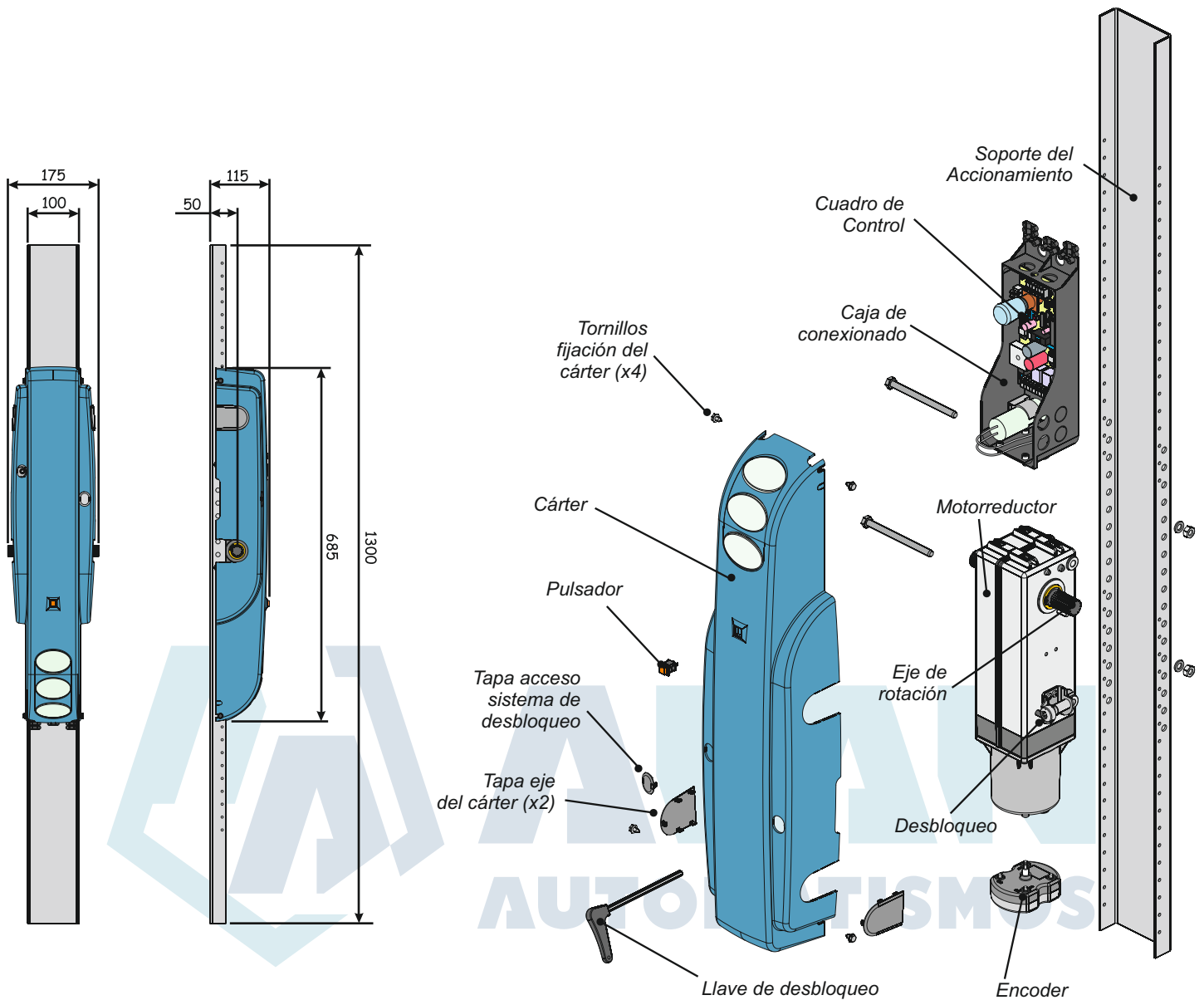
ACCIONAMIENTO
ELECTROMECAÁNICO
PARA PUERTAS
BASCULANTES



AB 10 BC

MANUAL TÉCNICO

LOCALIZACIÓN DE COMPONENTES PRINCIPALES



ÍNDICE

	<u>Pág.</u>
1.- DESCRIPCIÓN	4
2.- FIJACIÓN DEL ACCIONAMIENTO	4
2.1.- Comprobaciones antes de instalar el Accionamiento	4
2.2.- Colocación de los brazos telescópicos.....	5
2.3.- Colocación del Accionamiento / soporte	5
3.- MONTAJE DEL ACCIONAMIENTO	5
4.- REGULACIÓN DE LOS CONTRAPESOS	8
5.- MONTAJE DEL GRUPO MOTORREDUCTOR.....	8
6.- PUESTA EN FUNCIONAMIENTO	9
6.1.- Conexión del Cuadro de Control	9
6.2.- Comprobación del sentido de rotación	9
6.3.- Regulación de los finales de carrera (opcional)	9
6.4.- Montaje del cárter.....	10
7.- FUNCIONAMIENTO.....	10
7.1.- Funcionamiento manual (desbloqueo).....	10
7.2.- Funcionamiento automático (bloqueo)	11
8.- CARACTERÍSTICAS TÉCNICAS.....	11
9.- MANTENIMIENTO	11
10.- DISFUNCIONES.....	12

DECLARACIÓN DE CONFORMIDAD

Nombre o razón social: **CLEM, S.A.U.**
 Dirección: **Avda. de la Fuente Nueva, 12, nave 8 - 28703 San Sebastián de los Reyes - MADRID**

Teléfono: **913 581 110**
 Fax: **917 293 309**
 Documento de identificación: **A28499481**


Y, en su representación, **MIGUEL ÁNGEL LÓPEZ ALBERT**, Director General:
 Declaramos bajo nuestra exclusiva responsabilidad la conformidad del

Producto: **Accionamiento Basculante**
 fabricado por: **CLEM, S.A.U.**
 En: **ESPAÑA**
 Marca: **CLEMSA**
 Modelos: **AB 10 BC**

ha sido fabricado para ser incorporado en una máquina o para ser ensamblado con otras maquinarias para constituir una máquina de conformidad con la Directiva **2006/42/CE**;
 cumple con los requisitos esenciales de seguridad de las siguientes directivas CE:
2006/95/CE directiva de Baja tensión
2004/108/CE directiva de Compatibilidad Electromagnética

asimismo declara que no está permitido poner en funcionamiento la maquinaria hasta que la máquina en la que deberá incorporarse o de la cual será un componente haya sido identificada y se haya declarado su conformidad con las condiciones de la Directiva **2006/42/CE** y sucesivas modificaciones.

Hecho en MADRID, a Uno de Junio de 2006.


 Fdo.: Miguel Ángel López Albert

1.- DESCRIPCIÓN

El Accionamiento electromecánico modelo AB 10 BC está especialmente desarrollado para automatizar Puertas basculantes.

El sistema irreversible garantiza el bloqueo mecánico de la puerta cuando el motor no está en funcionamiento y, por lo tanto, no hace falta instalar ninguna cerradura; un desbloqueo manual permite maniobrar la puerta en el caso de corte de la corriente eléctrica o por un fallo del sistema.

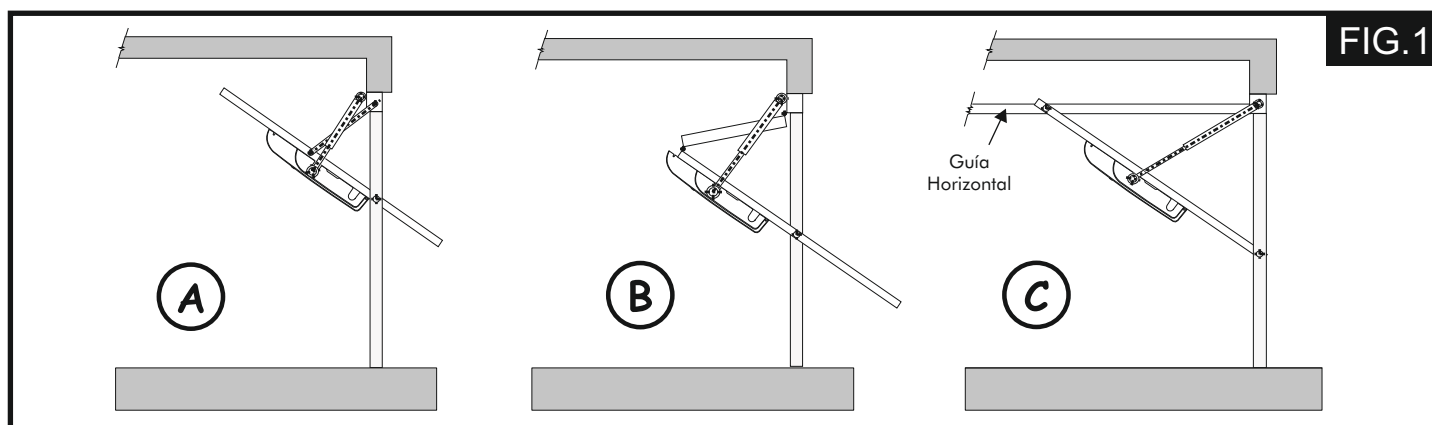
Dispone de Cuadro de Control incorporado que incluye un dispositivo electrónico regulable el cual garantiza la seguridad antiplastamiento.

2.- FIJACIÓN DEL ACCIONAMIENTO

Para una correcta fijación del Accionamiento, siga paso a paso las instrucciones que aquí se detallan.

2.1.- Comprobaciones antes de instalar el Accionamiento

- Compruebe que la estructura de la puerta sea la apropiada para la automatización. Verifique especialmente que las dimensiones de la puerta se ajusten a los límites indicados en las características técnicas y que sea lo suficientemente robusta.
- Controle la eficacia de los rodamientos y de las juntas de la puerta.
- Compruebe que la puerta se abra y se cierre sin fricción, si fuera necesario, limpie y lubrique las guías con lubricante a base de silicona. **No utilice grasa.**
- Compruebe que la puerta esté correctamente equilibrada.
- Quite las cerraduras mecánicas de la puerta para que sólo el automatismo la pueda bloquear en posición de cerrado. Controle la eficacia de los rodamientos y de las juntas de la puerta.
- Compruebe que exista una toma de tierra eficaz para la conexión del Accionamiento.



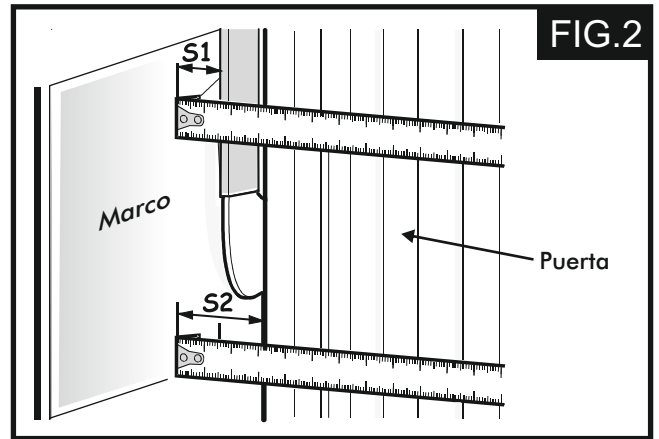
El Accionamiento AB 10 BC automatiza puertas basculantes contrapesadas de diferentes tipos. A continuación se presentan los más comunes (Fig. 1):

- A) Con una hoja, basculante y con apertura hacia el exterior.
- B) Con dos hojas, basculante y con apertura hacia el exterior.
- C) Con una hoja, basculante, con apertura hacia el interior y guías horizontales.

2.2.- Colocación de los brazos telescópicos

Coloque los brazos basculantes a una distancia mínima de 15mm desde el marco para permitir la rotación de los brazos telescópicos laterales (cota S1, Fig.2).

NOTA: Si coloca brazos telescópicos curvos que permiten la instalación superpuesta a los brazos de pivotamiento existentes, deje 20mm de distancia entre el marco y la hoja basculante (cota S2, Fig.2).

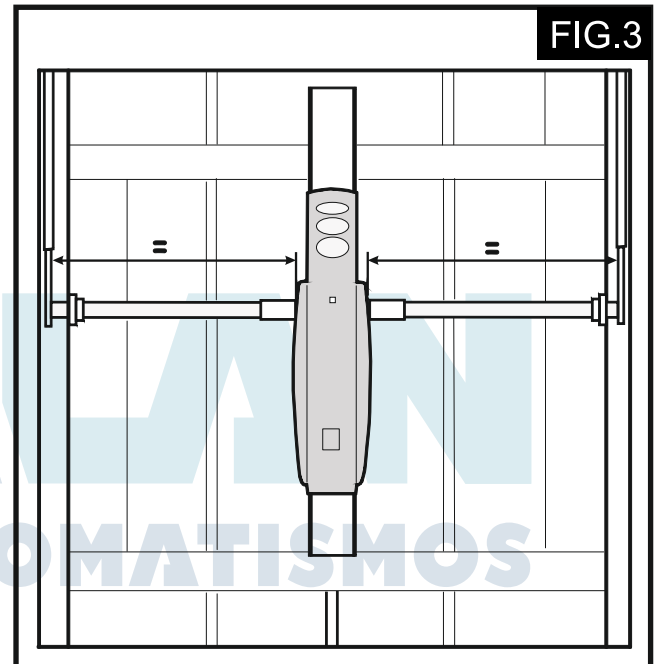


2.3.- Colocación del Accionamiento y su soporte

Para instalar el Accionamiento, cierre la puerta y desbloquéelo (vea desbloqueo en apartado 7.1, Pág. 10).

Respetando las medidas indicadas en la (Pág.2 Localización de componentes principales) coloque en el centro de la puerta el soporte para el Accionamiento (Fig.3).

El Accionamiento y el cárter están preparados para poder instalar el motorreductor a dos alturas diferentes (vea Punto 5 Pág.8).



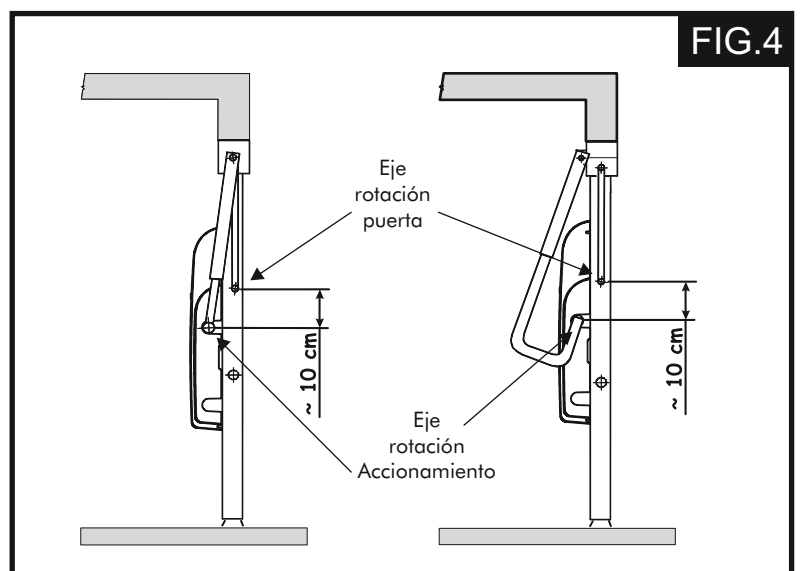
3.- MONTAJE DEL ACCIONAMIENTO

1º Establezca la ubicación del eje de rotación del Accionamiento.

Puerta basculante de una sola hoja sobresaliente (Fig. 4).

El eje de rotación del Accionamiento debe quedar, con la puerta basculante cerrada, aproximadamente 10 cm más abajo que el eje de rotación de la puerta.

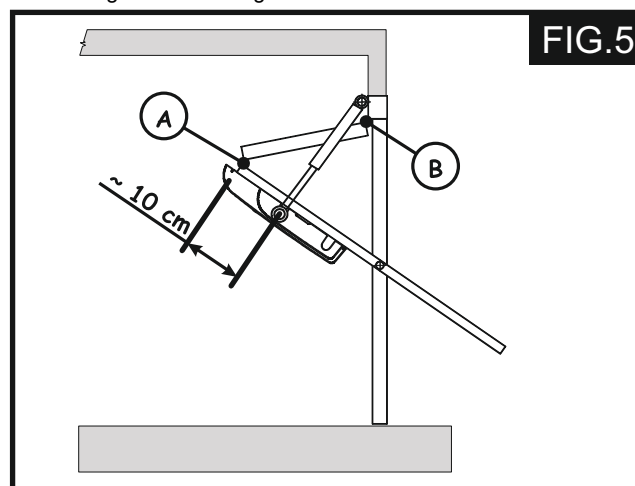
El punto de unión de los brazos telescópicos debe estar lo más próximo posible al punto de fijación del brazo de la puerta.



Puerta basculante de hoja articulada (Fig. 5).

El eje de rotación del Accionamiento debe quedar, con la puerta basculante cerrada, unos 10 cm más bajo que el eje de rotación de las bisagras de articulación de la puerta (Ref. A).

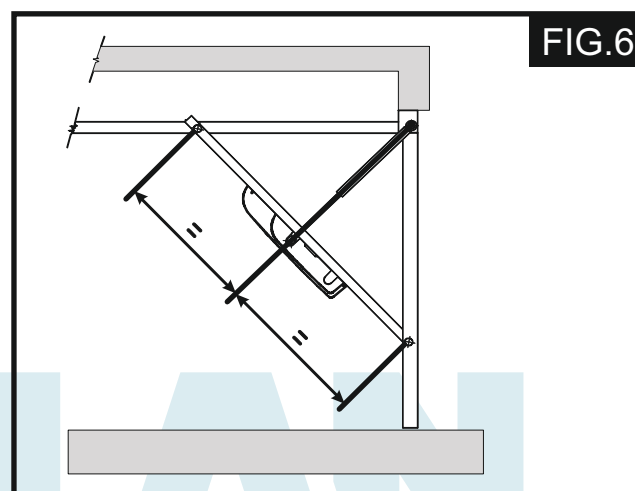
El punto de unión de los brazos telescópicos debe estar lo más próximo posible al punto de fijación de las bisagras de la puerta (Ref. B).



Basculante con guías horizontales (Fig. 6).

El eje de rotación del Accionamiento debe coincidir con la línea central entre ambos rodamientos.

El punto de unión de los brazos telescópicos debe estar lo más próximo posible al punto conjunción de las guías superior y vertical.



2º Fijación del soporte del Accionamiento

Fije verticalmente el soporte del Accionamiento a la hoja basculante con tornillos adecuados a la estructura de la puerta.

Coloque el soporte de modo que el extremo donde está la referencia "E", quede hacia arriba. Esta referencia indica donde hay que ubicar el equipo.

El soporte tiene una serie de agujeros de $\varnothing 8\text{mm}$ que permiten, una vez fijado, instalar el actuador a diversas alturas.

Compruebe que la posición de fijación del soporte permita el montaje del Accionamiento respetando la posición del eje de rotación previamente determinado.

3º Fije el Accionamiento al soporte: Utilice los tornillos que lo acompañan (Fig.7).

4º Suelde las bridas superiores de apoyo de los brazos telescópicos:

Tenga en cuenta, para su colocación, las indicaciones relativas al tipo de puerta basculante. En el caso de que los brazos sean curvos y con instalación superpuesta, puede soldar las bridas directamente sobre los brazos de la puerta.

Fije las vainas de los brazos telescópicos a las bridas mediante los pernos y los tornillos que los acompañan (Fig.7).

5º Inserte completamente los tubos de transmisión en el eje:

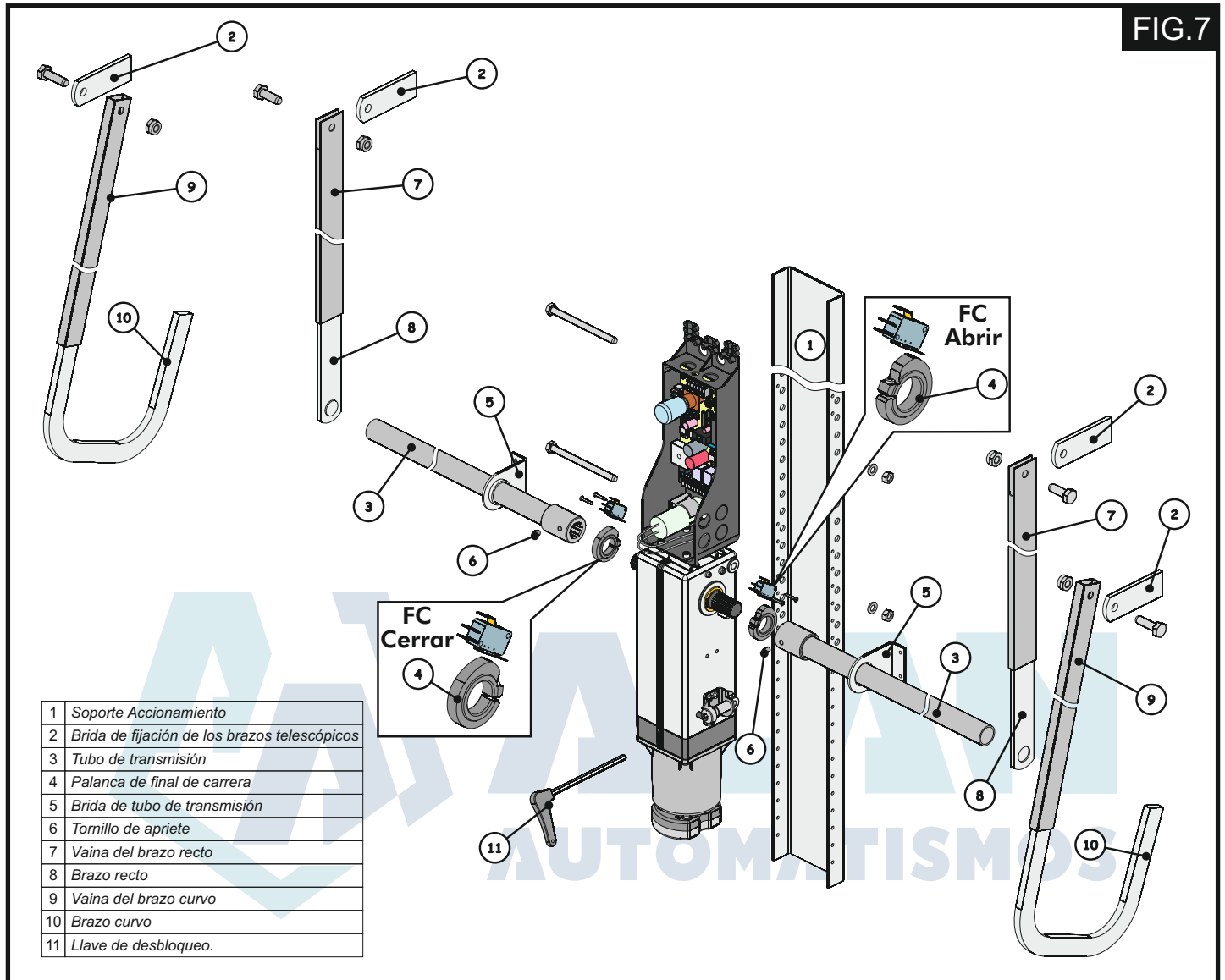
Córtelos a la medida como se indica en la (Fig.3 Pág.5).



Si va a colocar finales de carrera (opcionales), inserte primero las levas, como se ve en la (Fig.7).

6º Inserte las bridas en los tubos de transmisión:

Fíjelas con tornillos a la hoja de la puerta manteniendo una alineación correcta.



7º Apriete los tornillos sin cabeza de los casquillos de los tubos de transmisión.

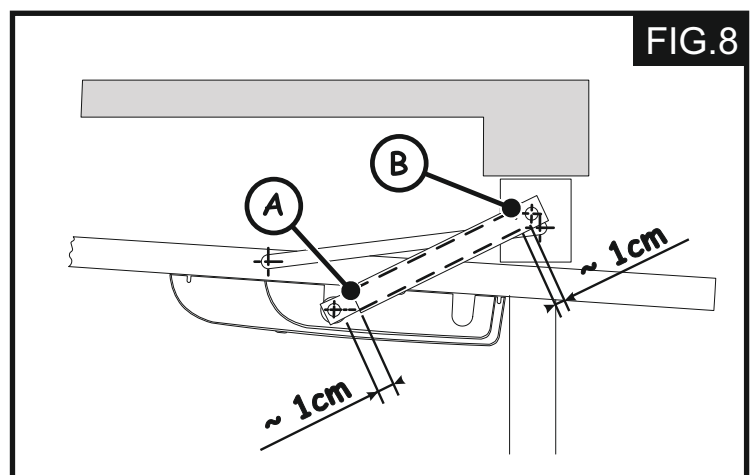
8º Abra la puerta basculante y adapte el largo de los brazos telescópicos como sigue:

Brazos rectos (Fig.8)

Corte la vaina cerca del tubo de transmisión (ref. A). Introduzca el brazo en la vaina y córtela cerca del perno de rotación (ref. B).

Brazos curvos (Fig.9 Pág.8)

Simule la colocación del brazo telescópico tal como lo ilustra la (Fig.9 Pág.8). Corte la vaina en el punto A y el brazo en el punto B.



Deje un juego de aproximadamente

 10 mm cerca de los puntos de tope.

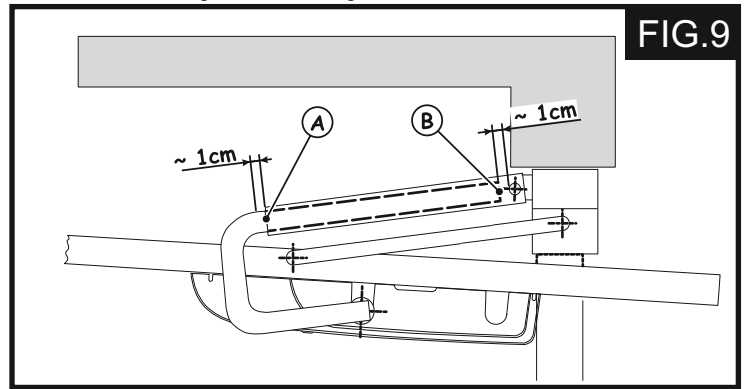
9º Acople el brazo al tubo de transmisión y suelde fuertemente.

4.- REGULACIÓN DE LOS CONTRAPESOS

Cuando termine la instalación, compruebe el balanceo de la puerta basculante que puede haber variado con el peso del Accionamiento y de los accesorios; si es necesario, adapte los contrapesos.

La puerta está equilibrada cuando estando en una posición intermedia (aproximadamente 45°) y con el Accionamiento desbloqueado, ésta permanece inmóvil.

Compruebe también, moviendo la puerta manualmente, que el movimiento de apertura y de cierre sea lineal y que no tenga sobresaltos ni irregularidades.



5.- MONTAJE DEL GRUPO MOTORREDUCTOR

Puede montar el Accionamiento en dos alturas:

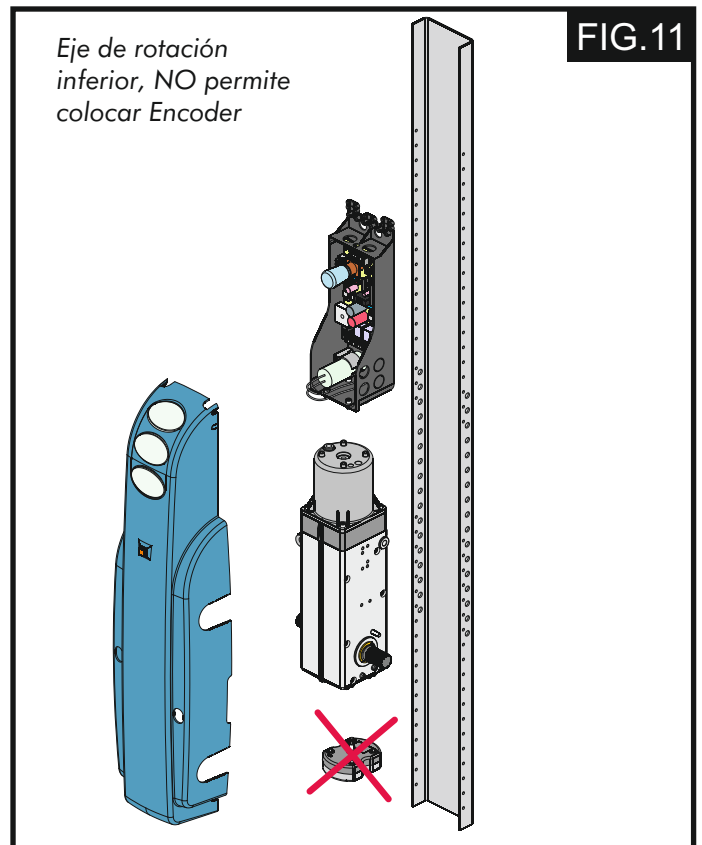
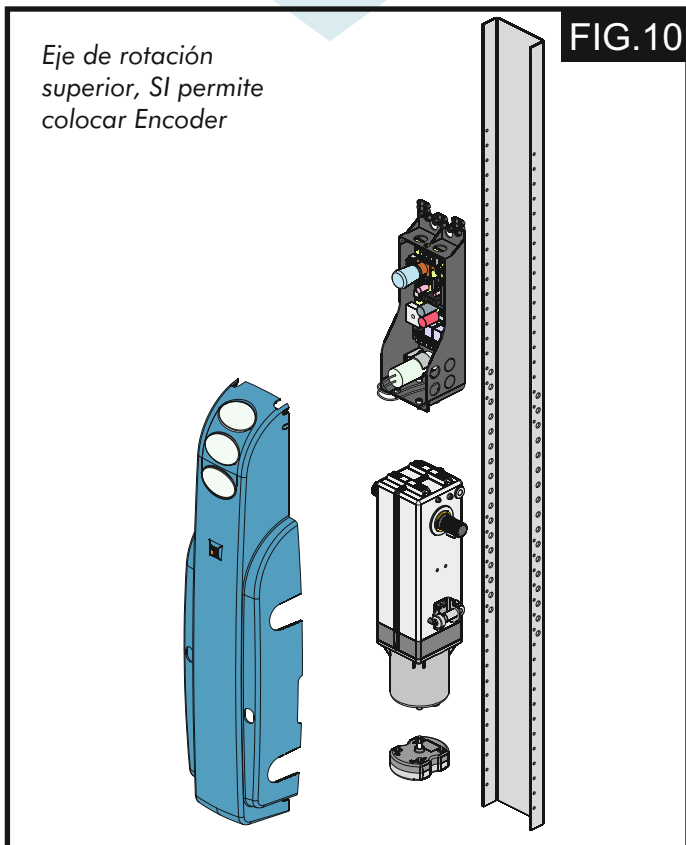
Con el eje de rotación arriba (Fig. 10)

La caja del conexionado se fija al motorreductor mediante 4 tornillos que aprietan las tuercas insertadas en las guías.

La fijación de esta manera permite el montaje del encoder (opcional).

Con el eje de rotación abajo (Fig.11 Pág.8)

La caja del conexionado se fija al motorreductor mediante 4 tornillos.



La fijación de esta manera NO permite el montaje del encoder (opcional).

El cárter está preparado para ambas aplicaciones (tenga en cuenta que el desbloqueo se encuentra en posiciones diferentes).



6.- PUESTA EN FUNCIONAMIENTO

6.1.- Conexión del Cuadro de Control



Desconecte la corriente eléctrica de la instalación.

Lea los apartados 10, 11, 12, 13, 14 de las NORMAS GENERALES DE SEGURIDAD. Prepare las canalizaciones y efectúe las conexiones eléctricas del equipo electrónico con los accesorios elegidos (Pág.2 Localización de componentes).

Separe siempre los cables de conexión de los de alimentación y seguridad (pulsador, receptor, células fotoeléctricas, etc.) para evitar interferencias.

Lea detenidamente las instrucciones del Cuadro de Control para programarlo.

6.2.- Comprobación del sentido de rotación

- 1º Desconecte la corriente eléctrica de la instalación.
- 2º Abra manualmente la puerta hasta la mitad de la apertura.
- 3º Bloquee el Accionamiento (vea Punto 7.2 Pág.11)
- 4º Vuelva a conectar la corriente eléctrica.
- 5º Envíe un impulso de apertura (START) y compruebe que se produce la apertura de la puerta. Si la puerta comienza a bajar (cierre), invierta los bornes de fases de la regleta del cuadro de control (cables marrón y negro).

6.3.- Regulación de los finales de carrera (opcionales)

- 1º Abra la puerta hasta el punto deseado; regule la leva hasta que se active el microinterruptor (FC Abrir) Final de carrera de abrir (vea Fig.7, Pág.7).
- 2º Cierre la puerta; regule la leva hasta que se active el microinterruptor (FC Cerrar) Final de carrera de cerrar (vea Fig.7, Pág.7).
- 3º Apriete los tornillos de las levas.

Si se utiliza un Cuadro de Control con ralentizadores, anticipe la activación de los microinterruptores (FC Abrir) y (FC Cerrar).



6.4.- Montaje del cárter

Fije el cárter apretando los cuatro tornillos laterales (Vea Pág.2 *Localización de componentes principales*).

Coloque en cárter las dos tapas de plástico que se montan a presión en los agujeros laterales no utilizados del eje del Accionamiento.

Coloque en el cárter la tapa de plástico a presión en la abertura frontal no utilizada que da acceso al sistema de desbloqueo.

7.- FUNCIONAMIENTO

7.1.- Funcionamiento manual (Desbloqueo del Accionamiento)

El Accionamiento está provisto de un desbloqueo de emergencia accionable desde el interior. Bajo pedido, se puede poner una cerradura en la puerta para accionar el desbloqueo desde el exterior.

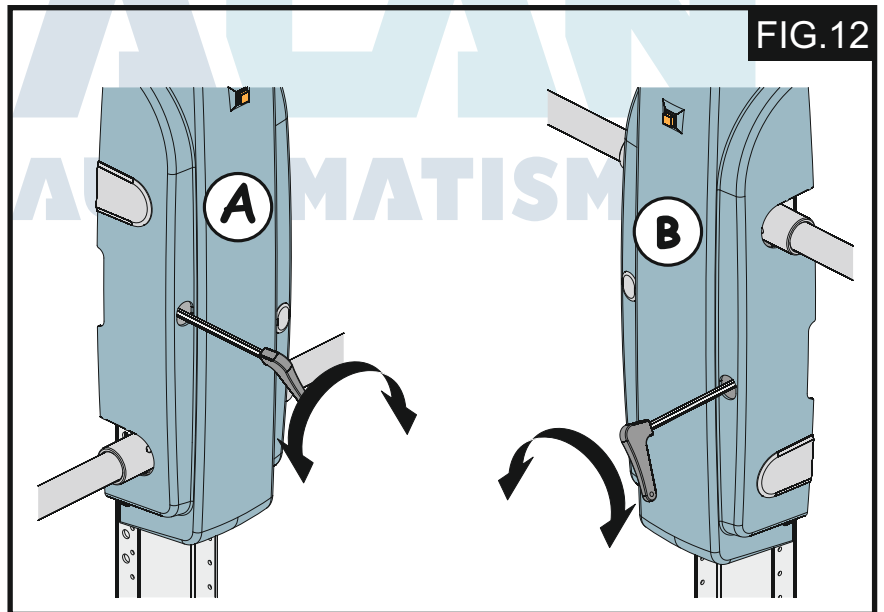
Según el tipo de instalación, el desbloqueo puede estar en el lado derecho (A) o izquierdo (B).



En el caso de que se deba accionar manualmente la puerta a causa de un corte de energía o de un fallo del Accionamiento, utilice el dispositivo de desbloqueo tal como se indica:

Desbloqueo desde el interior (Fig. 12)

- Introduzca la llave Allen suministrada y gírela en sentido horario alrededor de media vuelta hasta que se detenga.
- Según el tipo de instalación, el desbloqueo puede estar en el lado derecho (A) o izquierdo (B).

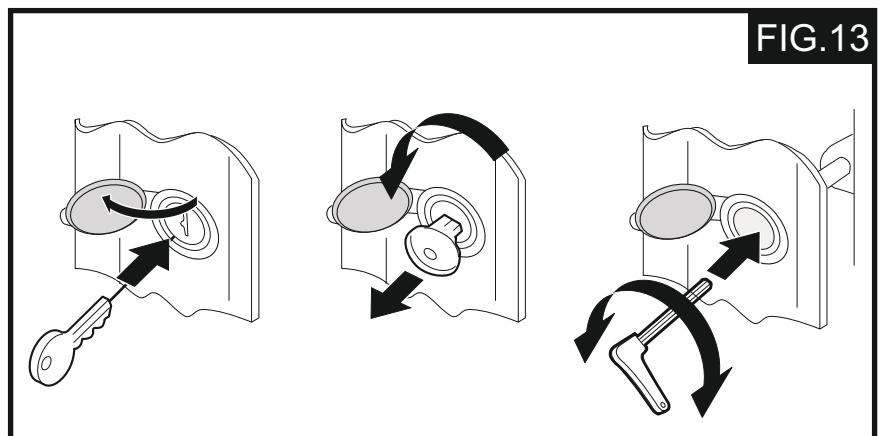


Desbloqueo desde el exterior (Fig. 13)

Abra la tapa de protección e inserte la llave.


Gire en sentido contrario a las agujas del reloj hasta que se detenga y saque el cuerpo de la cerradura.

Inserte la llave Allen y gírela en sentido contrario a las agujas del reloj alrededor de media vuelta hasta que se detenga.



7.2.- Funcionamiento automático (Bloqueo del

Accionamiento)

 Para evitar que un impulso involuntario pueda activar la puerta durante la maniobra, quite la corriente eléctrica de la instalación antes de volver a bloquear el Accionamiento.

Bloqueo desde el interior (Fig.12, Pág.10)

Inserte la llave Allen y gírela en sentido contrario a las agujas del reloj alrededor de media vuelta hasta que se detenga.

Bloqueo desde el exterior (Fig.13, Pág.10)

Inserte la llave Allen y gírela en sentido horario alrededor de medio giro hasta que se detenga.

Saque la llave Allen e inserte el cuerpo de la cerradura.

Gire la llave en sentido horario hasta que pueda extraerla; cierre la tapa de protección.

8.- CARACTERÍSTICAS TÉCNICAS

MODELO	AB 10 BC
ALIMENTACIÓN	230V 50Hz
POTENCIA	350W
CONSUMO	1,5A
PAR MÁXIMO	300Nm
CONDENSADOR	10 μ F 400V
TERMOPROTECCIÓN	140°C
VELOCIDAD DE GIRO	1400 r.p.m
VELOCIDAD ANGULAR	12° / Seg.
TEMPERATURA DE FUNCIONAMIENTO	-20 °C + 55 °C
ANCHURA MÁXIMA DE LA PUERTA	3300mm
ALTURA MÁXIMA DE LA PUERTA	3000mm
PESO MÁXIMO DE LA PUERTA	10Kg/m ²
PESO DEL ACCIONAMIENTO	7,5Kg
BLOQUEO	SI
CUADRO INCORPORADO	SI
USO CICLOS / HORA	30% 20 ciclos sin F/C* 30 ciclos con F/C*
PROTECCIÓN	Ip31 (Ip44 sin Cuadro Control)
DIMENSIONES sin soporte accionamiento	685x175x115mm

F/C* (Final de Carrera)

9.- MANTENIMIENTO

Efectúe, al menos con frecuencia semestral, las siguientes operaciones:

- Compruebe el correcto ajuste del par del motor.
- Controle los rodillos y guías de deslizamiento de la puerta; limpieza y lubricación cuando sea necesario.
- Controle la eficacia del sistema de desbloqueo.
- Controle la eficacia de los dispositivos de seguridad.

10.- DISFUNCIONES

Si una vez instalado el Accionamiento, éste no actúa les rogamos verifiquen los puntos contenidos en este cuadro. ANTES DE SOLICITAR EL SERVICIO DE ASISTENCIA TÉCNICA.

SÍNTOMA	CAUSA	SOLUCIÓN
El Accionamiento no funciona	El cable de alimentación no está conectado	Conéctelo a una toma de CA
	No existe continuidad en los cables de conexión del cuadro al Accionamiento	Repárelos o sustitúyalos
	Las conexiones de la regleta están flojas o desconectadas	Apriételas o conéctelas
	El Cuadro de Control no actúa	Compruebe conexiones del Cuadro de Control o sustitúyalo
	Saltan los fusibles de protección	Compruebe consumos u otras causas, circuitos, derivaciones, etc.
El Accionamiento funciona pero la Puerta no se desplaza	La Puerta está desnivelada, desencajada u obstruida	Nivélela, ajústela y retire el obstáculo
	Accionamiento inadecuado para esa Puerta	Sustituya el Accionamiento por otro más adecuado
	Los anclajes se han soltado	Colóquelos de nuevo
La Puerta se desplaza lentamente	La alimentación del Accionamiento no es la adecuada	Conéctela a una toma de CA apropiada
	La Puerta está desnivelada, desencajada u obstruida	Nivélela, ajústela y retire el obstáculo
	Accionamiento inadecuado para esa Puerta	Sustituya el Accionamiento por otro más adecuado
La Puerta se detiene antes de llegar al final del recorrido	Sobrecalentamiento del Accionamiento y disparo del térmico	Compruebe que la puerta no está frenada y que el Accionamiento sea el adecuado para esa puerta
La Puerta se abre pero no se cierra	Los sistemas de seguridad están averiados o desconectados	Repárelos o conéctelos
La Puerta no se abre manualmente	Puerta con Accionamiento bloqueado	Desbloquee el Accionamiento
	Falta de peso en las contrapesas para contrarrestar el peso del Accionamiento	Añada contrapeso equivalente al peso del Accionamiento



FAAC
Simply automatic.

DELEGACIONES CLEMSA

MADRID - NORTE - Avda. de la Fuente Nueva, 12, Nave 8 - 28703 San Sebastián de los Reyes (Madrid) - Tel. **91 358 11 10** - Fax 91 729 33 09

BARCELONA - Gorcs Lladó, nº 1-9 - naves 6-7 - 08210 Barberá de Vallés (Barcelona) - Tel. **93 588 06 02** - Fax 93 588 28 54

VALENCIA - Sequía Calvera, 5-B (P. I. de Sedavi) - 46910 Sedavi (Valencia) - Tel. **96 318 61 66** - Fax 96 375 56 83

SEVILLA - La Red Quince, 2 (P. I. La Red Sur) - 41500 Alcalá de Guadaíra (Sevilla) - Tel. **95 563 10 06** - Fax 95 563 05 47

MADRID - SUR - Lluvia, 14 (P. I. San José de Valderas) - 28918 Leganés (Madrid) - Tel. **91 642 83 34** - Fax 91 642 83 35

MÁLAGA - José Ortega y Gasset, 188, nave 3 (P. I. Alameda) - 29006 Málaga - Tel. **95 202 31 14** - Fax. 952 34 50 64

GALICIA - Avda. Alcalde de Lavadores, 115 Bajo - 36214 Vigo (Pontevedra) - Tel. **98 649 31 20** - Fax. 986 48 41 40

BILBAO - Bastegui, nº 7 (P. I. Artunduaga) - 48970 Basauri (Vizcaya) - Tel. **94 675 70 92** - Fax 944 264 473

MURCIA - Avda. Francisco Salcillo, Parc. 22/2 (Pl. Oeste) - 30169 San Ginés (Murcia) - Tel. **96 880 77 32** - Fax 968 825 753

CANARIAS - Avda. de los Majuelos, 42 (Edificio Ibis - Local 3) - 38107 Santa Cruz de Tenerife - Tel. **922 95 88 46** - Fax. 922 95 87 31

921110558197 - 12_2016 clemsa@clemsa.es - www.clemsa.es

