

GridScan/Pro

Datos técnicos

CARACTERÍSTICAS

- ▶ Muestra testeada por TÜV
- ▶ Cortina fotoeléctrica certificada SIL 2
- ▶ Se puede montar directamente en la guía de la puerta (función blanking de puerta)
- ▶ Salida combinada con PNP/NPN (push-pull) y FSS
- ▶ Modo de servicio seleccionable entre funcionamiento con blanking o funcionamiento estático
- ▶ Alineación muy sencilla
- ▶ Segunda salida para información adicional
- ▶ Ideal para modernizaciones gracias al relé de seguridad FSS
- ▶ Velocidad de cierre de la puerta hasta 1.6 m/s
- ▶ Cumple con SIL 2 sin testeo, seleccionando la salida FSS



ÓPTICOS

| | |
|-------------------------------------|--|
| Alcance de servicio | 1 ... 10 m |
| Número de elementos | 12 ... 52 (dependiendo de la longitud del perfil y de la resolución) |
| Max. altura del campo de protección | Hasta 2'500 mm |
| Luz externa máxima | 100'000 Lux |

MECÁNICOS

| | |
|------------------------|-----------------------------|
| Sección perfil | 12 mm x 14,5 mm |
| Material de la carcasa | Aluminio, anodizado natural |
| Clase de protección | IP68 (Cable: IP67) |
| Rango de temperaturas | -40°C ... +60°C |

ELÉCTRICOS

| | |
|---|---------------------------|
| Tensión de alimentación Usp | 10 ... 30 VDC |
| Consumo de corriente a 24 VDC | 50 mA |
| Salida | PNP/NPN (push-pull) y FSS |
| Carga de salida | 100 mA, 100 nF |
| Tiempo de reacción típ. (22 elementos) | 40 ms |
| Tiempo de reacción máx. (22 elementos) | 80 ms |
| Velocidad máx. de cierre de la puerta | 1.6 m/s |
| Velocidad máx. de apertura de la puerta | > 3 m/s |
| LED estado Rx: | Objeto detectado rojo |
| | Sin interrupción verde |
| LED estado Tx: | Alimentación OK verde |

GENERALES

| | |
|------------------------|--|
| Emisión CEM | EN 61000-6-3:2007, EN 12015:2014 |
| Inmunidad CEM | EN 61000-6-2:2019, EN 12016:2013 |
| Vibración | IEC 60068-2-6:2007 |
| Choque | IEC 60068-2-27:2008 |
| RoHS | 2011/65/EU |
| Certificados | CE, TÜV |
| Categoría de seguridad | EN ISO 13849-1:2015, Cat. 2, PL d EN 61508:2010, SIL 2 EN 12978:2003, +A1:2009 EN 12453:2017 E device |
| Normas aplicadas | UL 325:2012 |

CABLE DE CONEXIÓN Y CONEXIÓN ELÉCTRICA

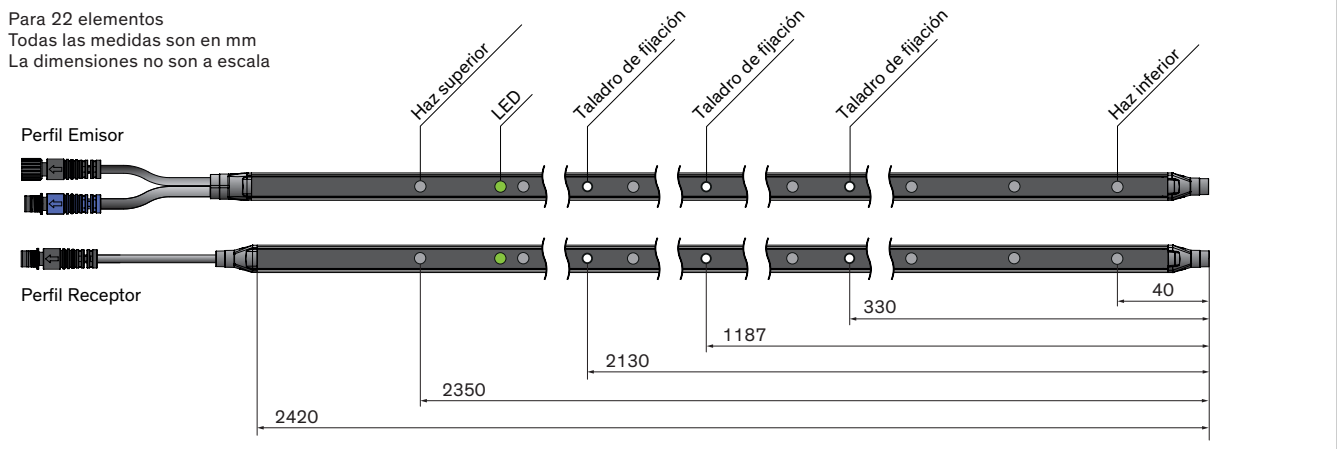
| | |
|--------------------------------|---|
| Cable de sincronización | |
| Longitud | 10 m |
| Conexión | Atornillable, M8, 4-pin |
| Diámetro | Ø 3.5 mm |
| Material | PVC, negro |
| Color conector | Negro |
| Hilo | AWG26 |
| • marrón | Usp |
| • azul | GND (0 V) |
| • negro | Comunicación |
| • blanco | Sin función |
| Cable de conexión | |
| Longitud | 5 m |
| Conexión | Atornillable M8, 6-pin |
| Diámetro | Ø 4.2 mm |
| Material | PVC, negro |
| Color conector | Azul |
| Hilo | AWG26 |
| • marrón | Usp |
| • azul | GND (0 V) |
| • negro | Salida 1 (PNP/NPN y FSS) |
| • blanco | Entrada de test |
| • gris | Permite seleccionar la lógica de salida |
| • verde | Sin función o Salida 2 (PNP/NPN) |



CEDES AG está homologada conforme a ISO 9001: 2015.

Dimensiones

Para 22 elementos
Todas las medidas son en mm
La dimensiones no son a escala

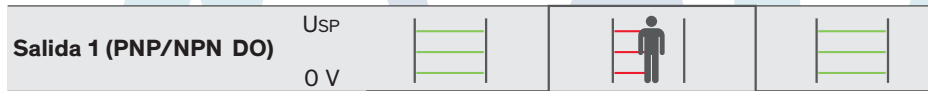


Selectable output logic

Selector de salida conectado a GND (0 V)



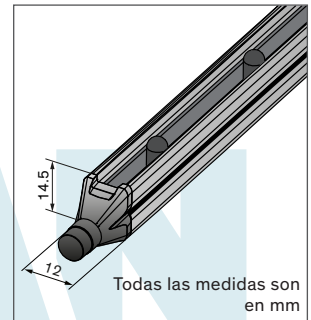
Selector de salida conectado a USP



Selector de salida no conectado (flotante)



Vista detalle



Montaje frontal

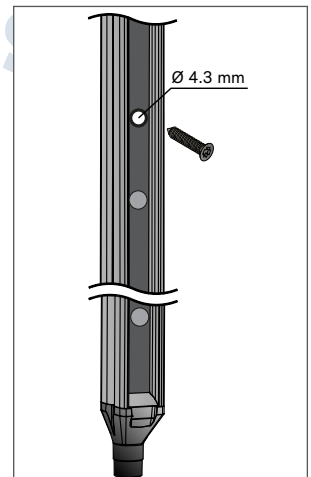
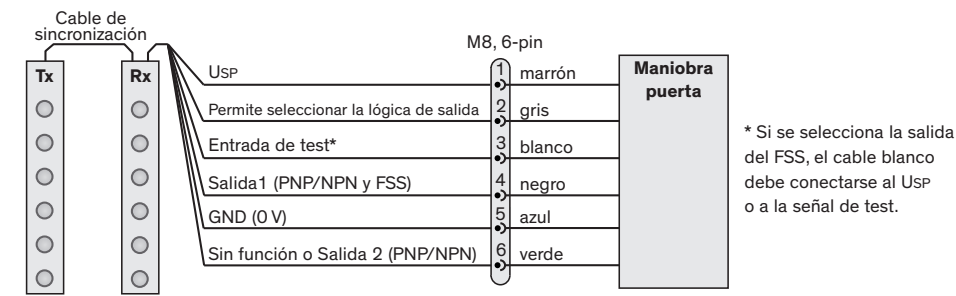
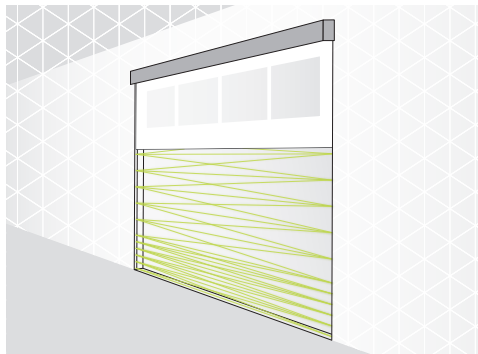


Diagrama de conexión

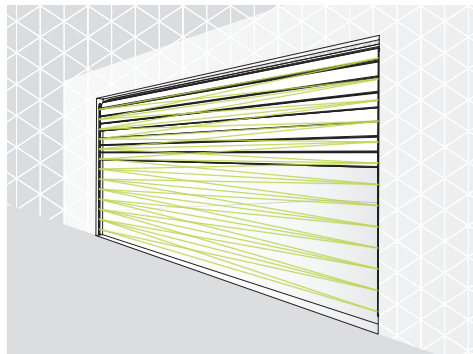
Salida semiconductor o salida FSS



Aplicaciones



Puertas rápidas o puertas seccionales (con blanqueo secuencial)



Puertas seccionales (montaje estático, sin blanqueo secuencial)